

28508915044
28508915544

HUSQVARNA MOTORCYCLES ACCESSORIES INFORMATION

LICENSE PLATE HOLDER SUPPORT

07.2018
3.402.320



Husqvarna Motorcycles GmbH
Stallhofnerstraße 3
5230 Mattighofen, Austria

T: +43/7742/6000-0
W: www.husqvarna-motorcycles.com



3 DEUTSCH

Wir freuen uns, dass Sie sich für dieses Produkt entschieden haben.

Unser hochwertiges Qualitätsprodukt ist rennerprobt und wurde speziell für sportliche Herausforderungen entwickelt. Eine korrekte Montage des Produktes ist unerlässlich, um ein Maximum an Sicherheit und Funktionalität gewährleisten zu können. Bitte befolgen Sie daher die Montageanleitung oder wenden Sie sich an Ihren autorisierten Fachhändler.

Für falsche Montage oder Verwendung dieses Produktes kann der (Quasi-)Hersteller bzw. Lieferant nicht zur Verantwortung gezogen werden.

Vielen Dank.

9 ENGLISH

Thank you for choosing this product.

Our high quality product has been tested under racing conditions and was developed specifically for use in sports activities. Correct installation of the product is essential to ensure that a maximum degree of safety and functionality is achieved. Therefore, please follow the installation instructions or contact your authorized dealer.

The (quasi) manufacturer or supplier cannot be held responsible for products that are incorrectly mounted or inappropriately used.

Thank you.

15 ITALIANO

Grazie per aver scelto questo prodotto.

Questo nostro prodotto di pregiata qualità è collaudato nelle competizioni ed è stato sviluppato specificamente per gare sportive. Il montaggio corretto del prodotto è fondamentale per garantirne la massima sicurezza e funzionalità. Rispetti quindi le istruzioni di montaggio o rivolgerti al proprio concessionario autorizzato.

Il produttore (detentore del marchio)/fornitore non può essere considerato responsabile per un montaggio o impiego errato del presente prodotto.

Vi ringraziamo per l'attenzione!

21 FRANÇAIS

Merci d'avoir porté votre choix sur ce produit.

Notre produit de haute qualité est éprouvé pour les compétitions et a été conçu spécialement pour un usage sportif. Un montage approprié du produit est indispensable pour garantir une sécurité et une fonctionnalité maximales du véhicule. C'est pourquoi nous vous invitons à suivre scrupuleusement le manuel de montage ou à vous adresser à votre revendeur agréé.

En cas de montage ou d'utilisation non conformes de ce produit, le (quasi) constructeur ou le fournisseur déclinent toute responsabilité.

Merci !

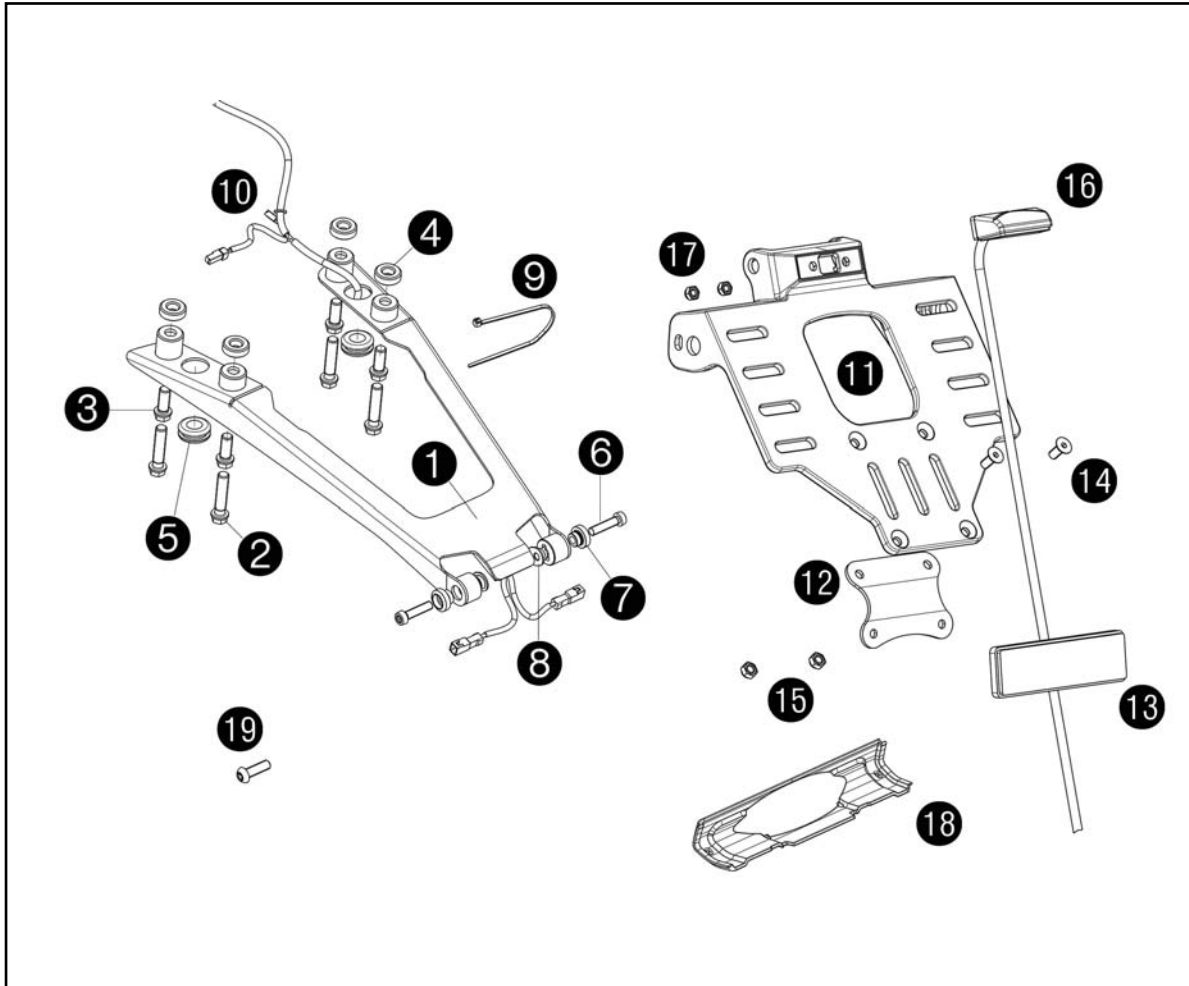
27 ESPAÑOL

Le agradecemos que se haya decidido por este producto.

Este producto de alta calidad está probado para la competición y se ha desarrollado específicamente para las exigencias de este deporte. Para poder garantizar los máximos niveles de seguridad y funcionalidad, es imprescindible que el producto se monte correctamente. Por este motivo, es muy importante que siga las instrucciones del manual de montaje o que se ponga en contacto con su concesionario autorizado.

El (cuasi) fabricante y el proveedor de este producto no se harán responsables del montaje y el uso incorrectos.

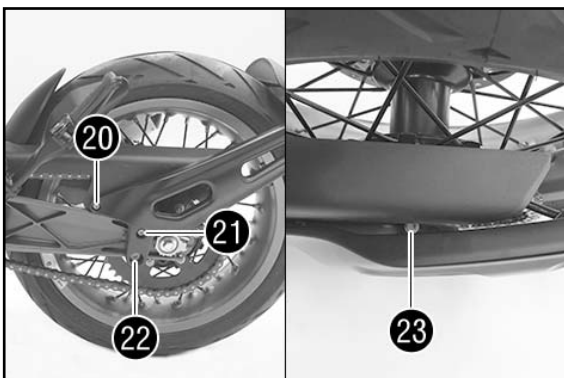
¡Muchas gracias!



Lieferumfang

- 1x Kennzeichenträger ①
- 4x Bundschraube M8x35 ② (zur Verwendung mit Soziusgriff)
- 4x Bundschraube M8x20 ③ (zur Verwendung ohne Soziusgriff)
- 4x Buchse ④ (zur Verwendung ohne Soziusgriff)
- 2x Gummitülle ⑤
- 2x Zylinderschraube M6x25 ⑥
- 2x Bundbuchse ⑦
- 2x Nutstück ⑧
- 8x Kabelbinder ⑨
- 1x Kabelstrang Blinker ⑩

- 1x Kennzeichenhalter EU ⑪
- 1x Halterung für Reflektor ⑫
- 1x Reflektor ⑬
- 2x Senkschraube M5x12 ⑭
- 2x Muttern M5 ⑮
- 1x Kennzeichenbeleuchtung ⑯
- 2x Muttern M4 ⑰
- 1x Spritzschutz Kennzeichenhalter ⑱
- 1x Linsenschraube M6x20 ⑲

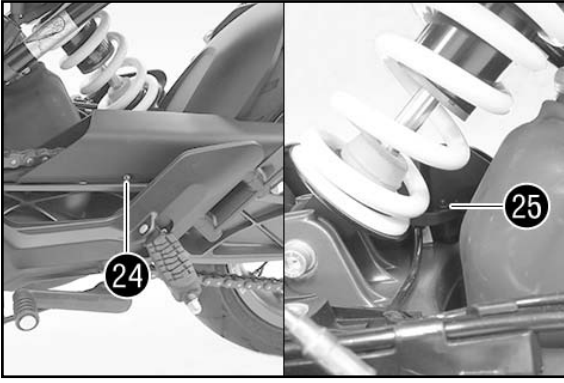


Vorarbeit

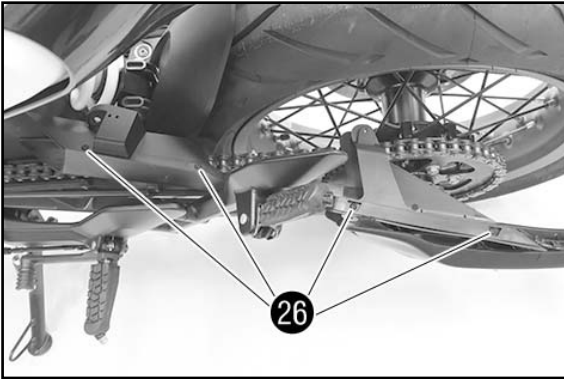
- Sitzbank abnehmen (s. Bedienungsanleitung).
- Seitenverkleidung rechts ausbauen (s. Bedienungsanleitung).

Original-Kennzeichenträger entfernen

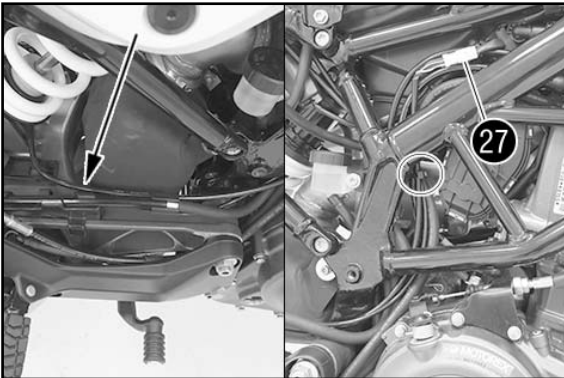
- Schraube ⑳ entfernen.
- Schraube ㉑ entfernen.
- Schraube ㉒ entfernen.
- Schraube ㉓ entfernen.



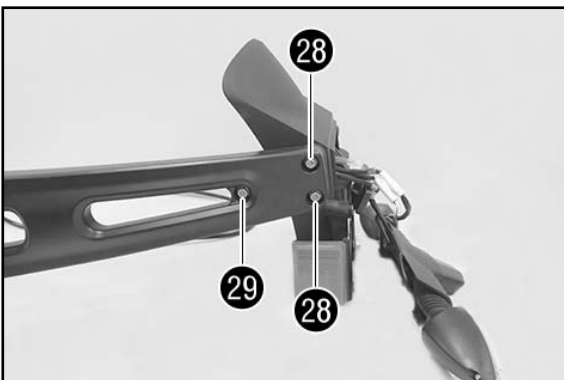
- Schraube 24 entfernen.
- Mutter 25 entfernen.
- Gesamten Kettenschutz nach oben ziehen.



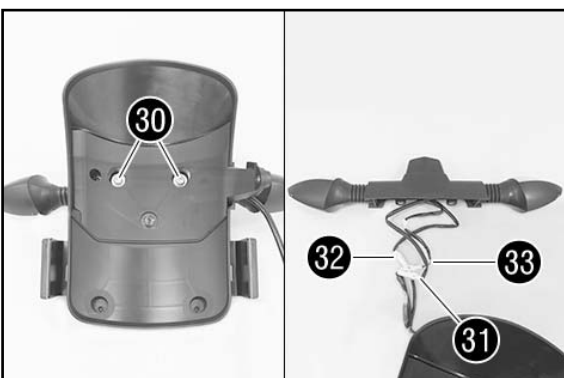
- Schrauben 26 entfernen.
- Verkleidung vom Kettenschutz entfernen.
- Kabelstrang Blinker aus den Halterungen entfernen und Kettenschutz abnehmen.



- Kabelstrang Blinker aus Halterungen entfernen.
- Kabelbinder entfernen.
- Steckerverbindung 27 trennen.
- Kabelstrang Blinker ausfädeln und Kennzeichenträger entfernen.



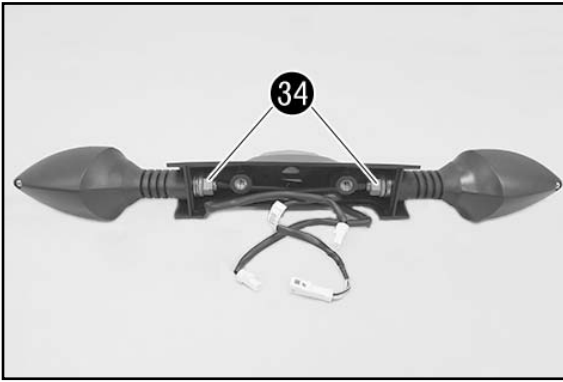
- Schrauben 28 entfernen.
- Schraube 29 entfernen.
- Blinkerkabelstrang aus Halterungen entfernen und Kennzeichenträger abnehmen.



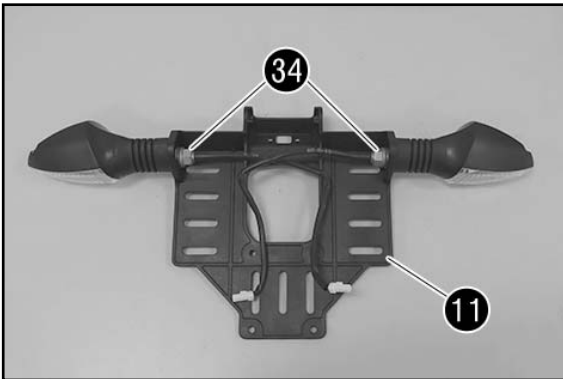
- Schrauben 30 entfernen und Blinkerhalterung abziehen.
- Steckerverbindung Blinker links 31 und Blinker rechts 32 trennen.
- Steckerverbindung Kennzeichenbeleuchtung 33 trennen.
- Blinkerkabelstrang mit Kennzeichenhalter entfernen.

HINWEIS

Blinker rechts = Grünes Klebeband am Kabel
 Blinker links = Rotes Klebeband am Kabel

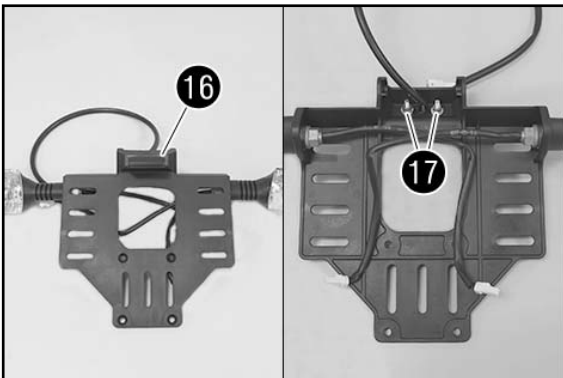


- Muttern 34 mit Scheiben entfernen.
- Blinker entfernen.

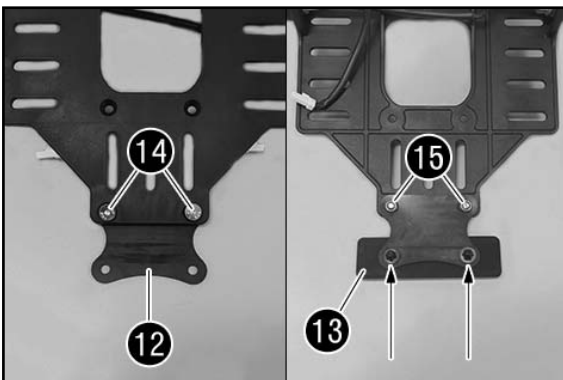


Vormontage Lieferumfang

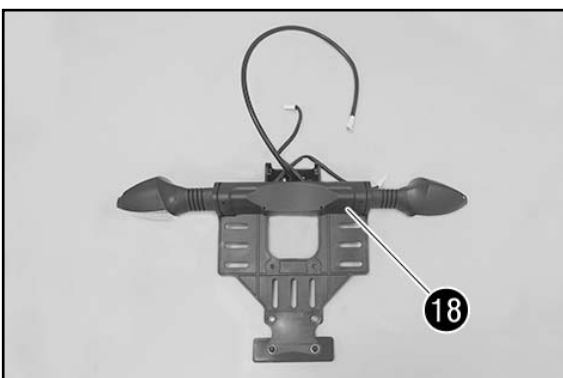
- Original-Blinker an Kennzeichenhalter 11 (Lieferumfang) positionieren.
- Original-Muttern 34 mit Scheiben montieren und festziehen.



- Kennzeichenbeleuchtung 16 (Lieferumfang) positionieren.
- Schrauben 17 mit Scheiben (alles Lieferumfang) montieren und festziehen.



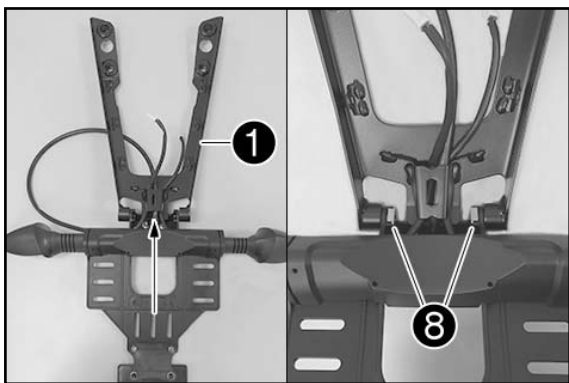
- Halterung für Reflektor 12 mit Schrauben 14 (alles Lieferumfang) positionieren.
- Muttern 15 (Lieferumfang) montieren und festziehen.
- Reflektor 13 mit Klemmscheiben (alles Lieferumfang) montieren.



- Alle Kabel wie dargestellt nach oben verlegen.
- Spritzschutz 18 (Lieferumfang) montieren.

! VORSICHT

Alle Kabel spannungsfrei verlegen und sicher stellen, dass die Kabel nicht geknickt oder geklemmt werden können!



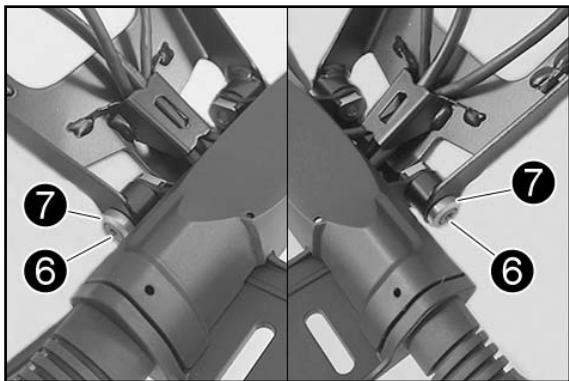
- Kennzeichenträger **1** (Lieferumfang) positionieren.
- Alle Kabel durch die Öffnung fädeln.

- Nutstücke **8** (Lieferumfang) positionieren.

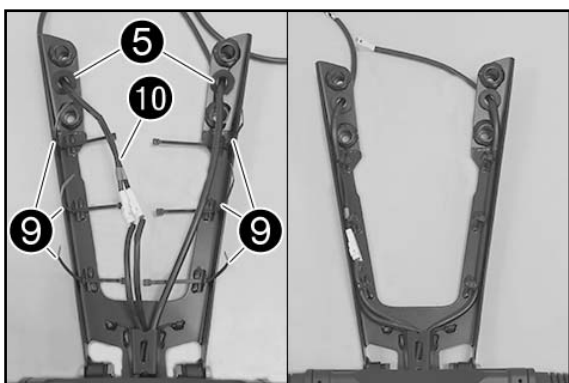
✓ Nut greift in den Träger ein.

! VORSICHT

Alle Kabel spannungsfrei verlegen und sicher stellen, dass die Kabel nicht geknickt oder geklemmt werden können!



- Schrauben **6** mit Bundbuchsen **7** (alles Lieferumfang) montieren und mit 5 Nm festziehen (Loctite 243).



- Stecker für Blinker rechts und für Blinker links an Kabelstrang Blinker **10** (Lieferumfang) anstecken.

HINWEIS

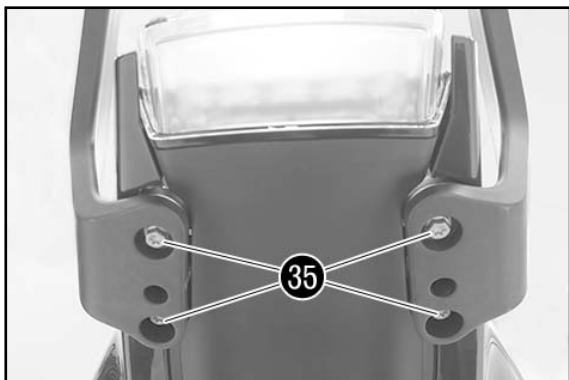
Blinker rechts = an schwarz-braun anstecken
Blinker links = an lila-braun anstecken

- Gummitüllen **5** (Lieferumfang) montieren.
- Kabelstrang Blinker **10** wie dargestellt durch die Gummitülle fädeln.
- Kabel Kennzeichenbeleuchtung wie dargestellt durch die Gummitülle fädeln.
- Kabelbinder **9** (Lieferumfang) montieren.

- Kabel spannungsfrei positionieren und mit Kabelbinder sichern.

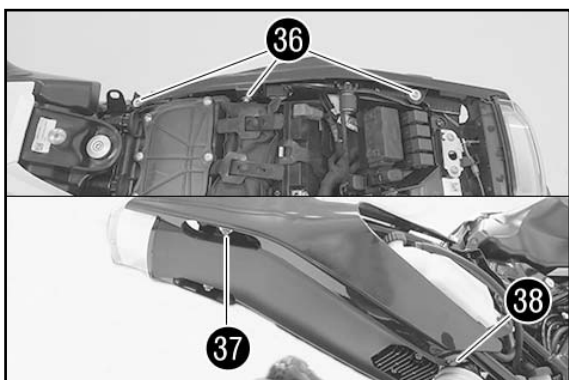
! VORSICHT

Alle Kabel spannungsfrei verlegen und sicher stellen, dass die Kabel nicht geknickt oder geklemmt werden können!



Montage

- Schrauben **35** entfernen.
- Soziusgriff abnehmen.

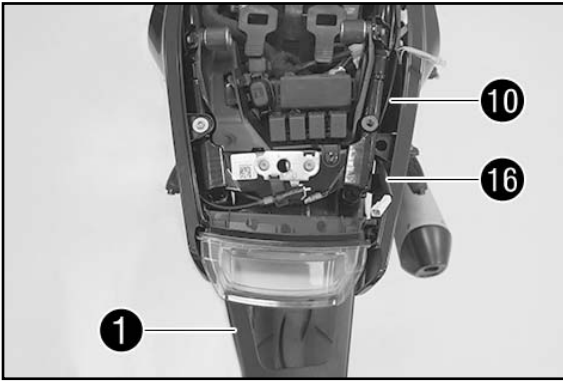


- Schrauben **36** der Seitenverkleidung rechts entfernen.

HINWEIS

Gegebenenfalls Bordwerkzeug entfernen.

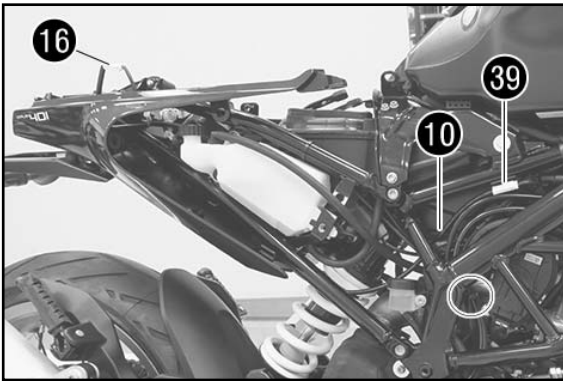
- Schraube **37** rechts entfernen.
- Schraube **38** rechts entfernen.
- Seitenverkleidung rechts vorsichtig etwas heraus ziehen.



- Kennzeichenträger ① positionieren.
- Kabelstrang Blinker ⑩ nach oben durchfädeln.
- Kabel Kennzeichenbeleuchtung ⑯ von links nach rechts durchfädeln.

HINWEIS

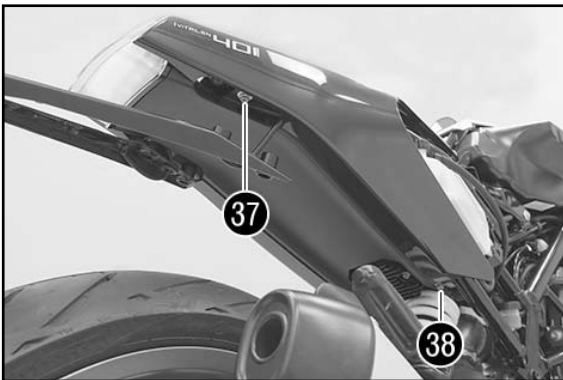
Ein Helfer ist für diesen Arbeitsschritt sinnvoll.



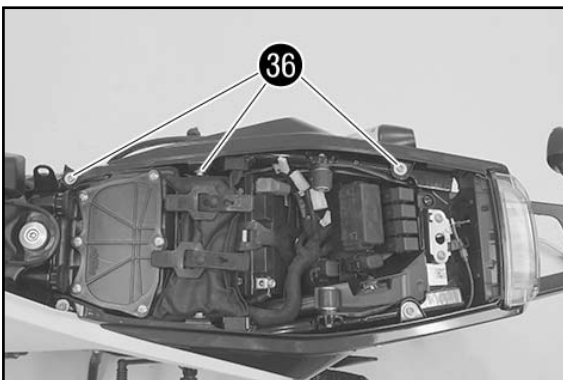
- Kabel Kennzeichenbeleuchtung ⑯ an Kabelstrang Blinker ⑩ anstecken.
- Kabelstrang ⑩ spannungsfrei nach vorn verlegen und ggf. mit Kabelbinder sichern.
- Steckerverbindung ⑳ zusammenstecken.
- Die unteren Kabel mit Kabelbinder sichern.

! VORSICHT

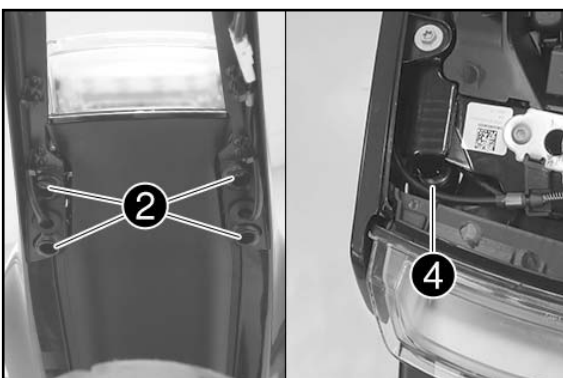
Alle Kabel spannungsfrei verlegen und sicher stellen, dass die Kabel nicht geknickt oder geklemmt werden können!



- Seitenverkleidung rechts positionieren.
- Schraube ⑳ montieren und mit 4 Nm festziehen.
- Schraube ㉑ montieren und mit 4 Nm festziehen.



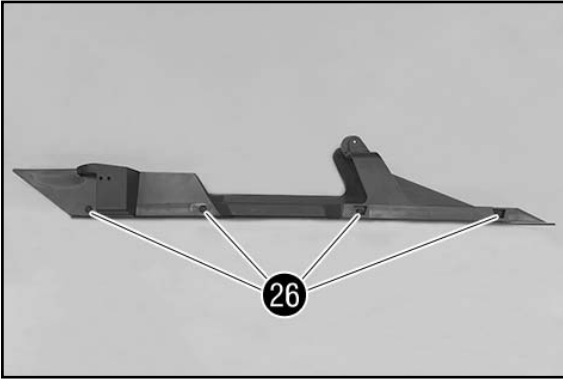
- Schrauben ㉒ montieren und mit 4 Nm festziehen.



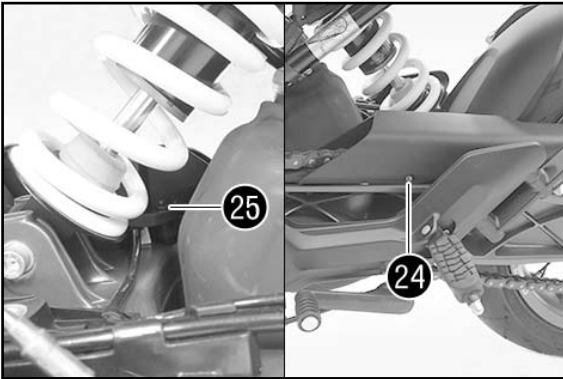
- Kennzeichenträger ① mit Schrauben ③ und Buchsen ④ (alles Lieferumfang) montieren und mit 25 Nm festziehen (Loctite 243).

HINWEIS

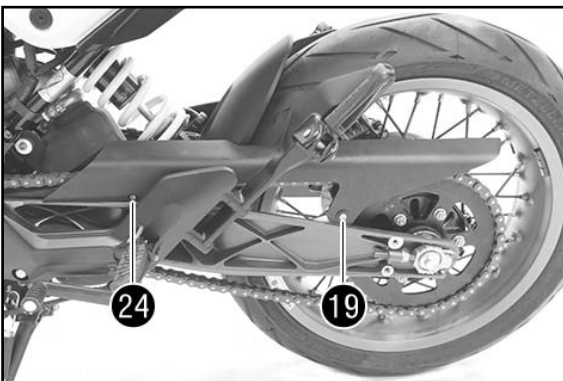
Bei Verwendung mit Soziusgriff nur die Schrauben ② (Lieferumfang) verwenden.



- Verkleidung Kettenschutz am Kettenschutz positionieren.
- Original-Schrauben 26 montieren und mit 2,1 Nm festziehen.



- Gesamten Kettenschutz positionieren.
- Original-Mutter 25 montieren, aber noch nicht festziehen.
- Original-Schraube 24 montieren, aber noch nicht festziehen.

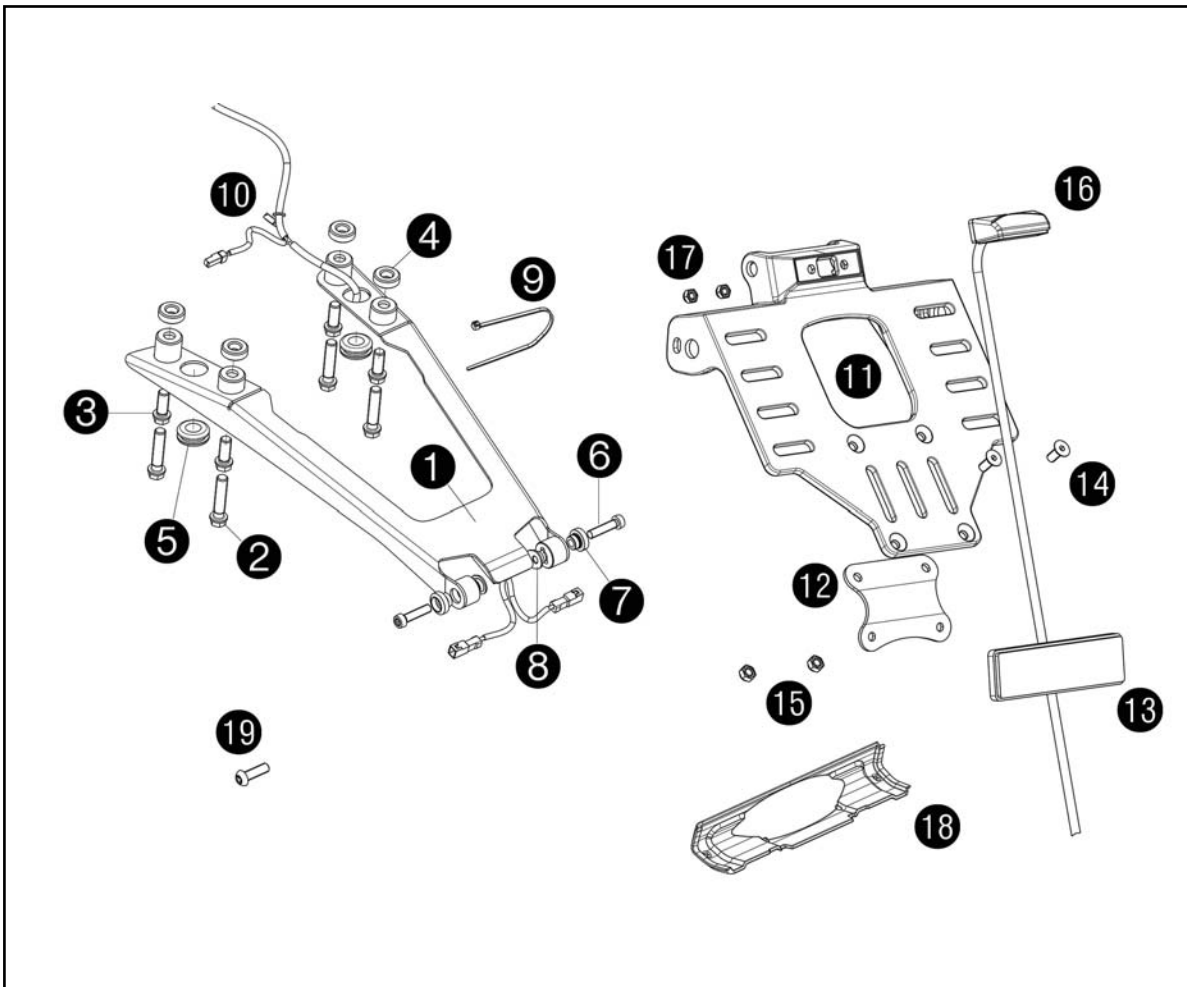


- Schraube 19 (Lieferumfang) montieren und mit 5 Nm festziehen (Loctite 243).
- Schraube 24 mit 7 Nm (Loctite 243) festziehen.
- Mutter 25 mit 5 Nm festziehen.



Nacharbeit

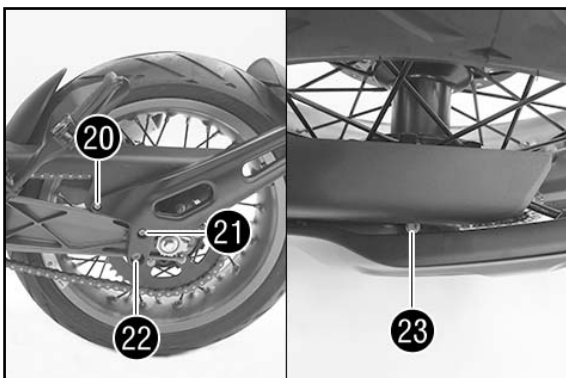
- Seitenverkleidung rechts einbauen (s. Bedienungsanleitung).
- Sitzbank montieren (s. Bedienungsanleitung).
- Funktion der Beleuchtung kontrollieren.



Scope of supply

- 1x license plate holder support ①
- 4x collar screw M8x35 ② (to be used with the passenger seat handle)
- 4x collar screw M8x20 ③ (to be used without the passenger seat handle)
- 4x bushing ④ (to be used without the passenger seat handle)
- 2x rubber grommet ⑤
- 2x cap head screw M6x25 ⑥
- 2x collar bushing ⑦
- 2x groove piece ⑧
- 8x cable tie ⑨
- 1x turn signal wiring harness ⑩

- 1x license plate holder, EU ⑪
- 1x bracket for reflector ⑫
- 1x reflector ⑬
- 2x countersunk screw M5x12 ⑭
- 2x nuts M5 ⑮
- 1x license plate lighting ⑯
- 2x nuts M4 ⑰
- 1x splash protection, license plate holder ⑱
- 1x oval head screw M6x20 ⑲

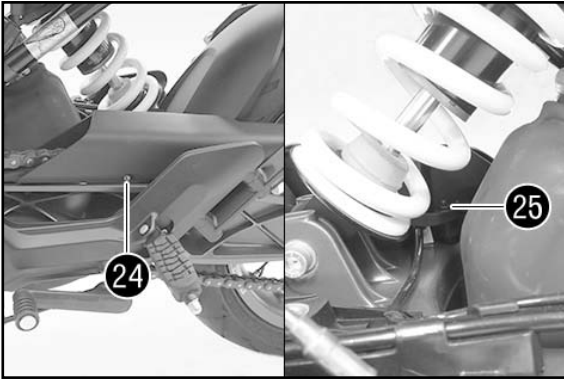


Preparatory work

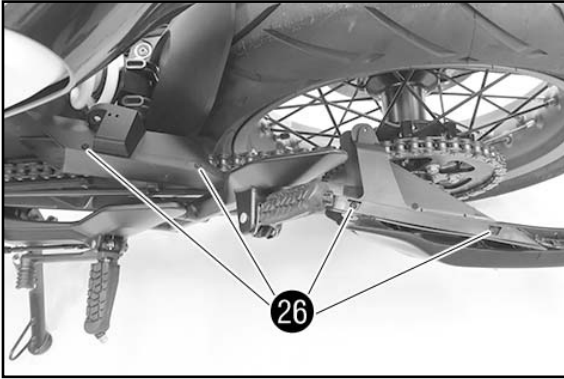
- Take off the seat (see the Owner's Manual).
- Remove the right side fairing (see the Owner's Manual).

Removing the original license plate holder support

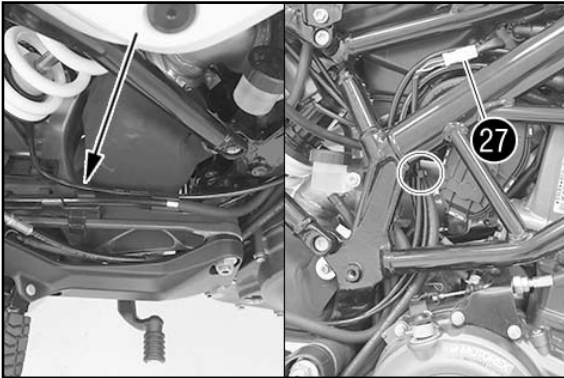
- Remove screw ⑳.
- Remove screw ㉑.
- Remove screw ㉒.
- Remove screw ㉓.



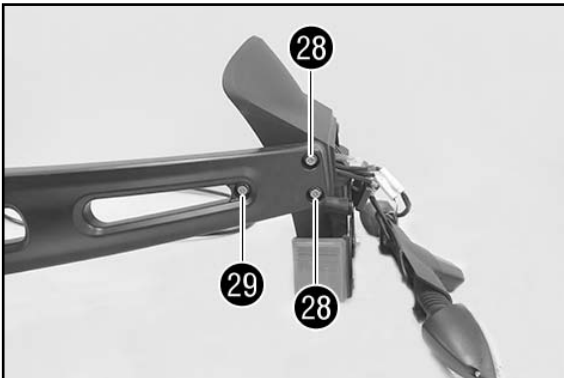
- Remove screw 24.
- Remove nut 25.
- Pull the entire chainguard upward.



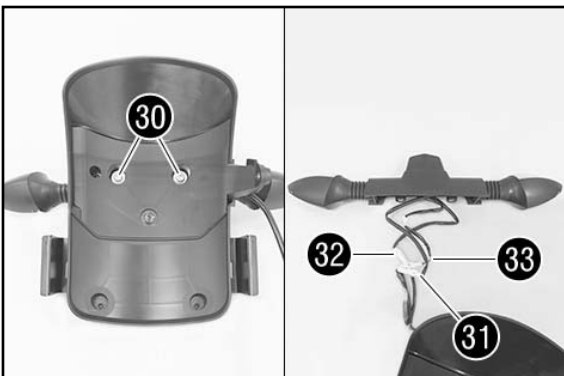
- Remove screws 26.
- Remove the fairing from the chainguard.
- Remove the wiring harness of the turn signal from the brackets and take off the chainguard.



- Remove the wiring harness of the turn signal from the brackets.
- Remove the cable tie.
- Disconnect the plug-in connector 27.
- Slip out the wiring harness of the turn signal and remove the license plate holder support.



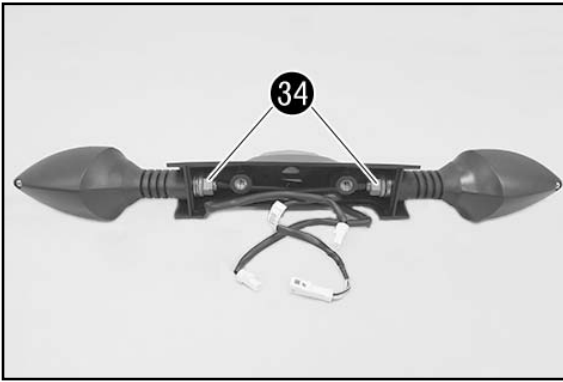
- Remove screws 28 on both sides.
- Remove screw 29.
- Remove the turn signal wiring harness from the brackets and remove the license plate holder support.



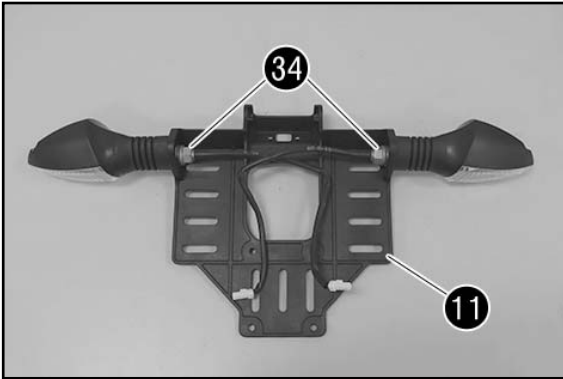
- Remove screws 30 and pull off the turn signal bracket.
- Disconnect the plug-in connector of left turn signal 31 and right turn signal 32.
- Disconnect license plate lighting plug-in connector 33.
- Remove the turn signal wiring harness with the license plate holder.

NOTE

Right turn signal = green adhesive tape on the cable
 Left turn signal = red adhesive tape on the cable

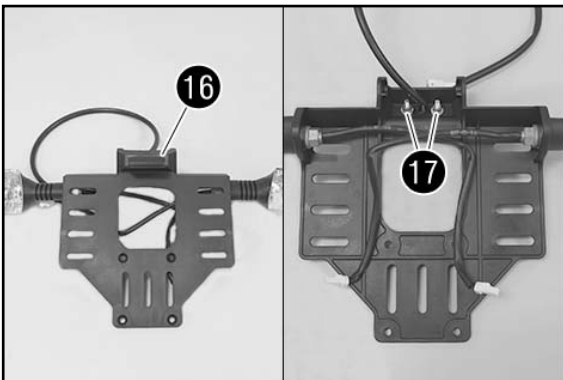


- Remove nuts 34 with the washers.
- Remove the turn signal.

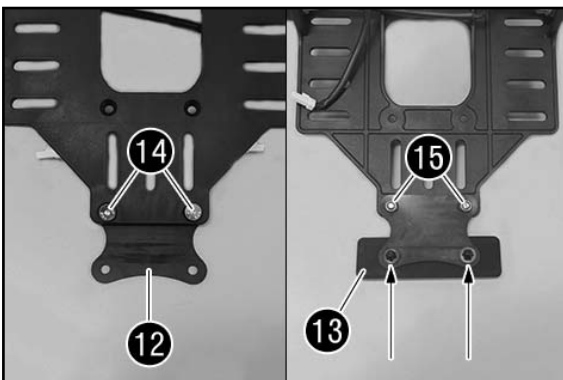


Preassembly scope of supply

- Position the original turn signal on license plate holder 11 (included).
- Mount and tighten original nuts 34 with the washers.

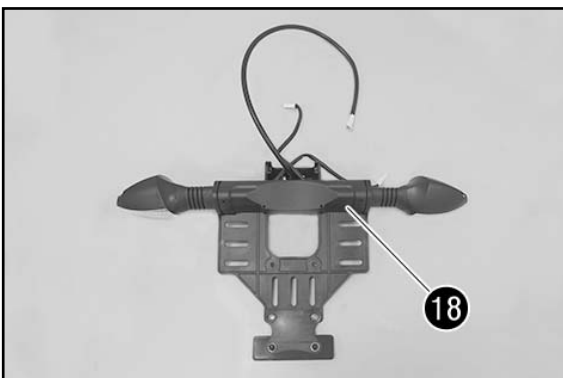


- Position license plate lighting 16 (included).
- Mount and tighten screws 17 with the washers (all included).



- Position the bracket for reflector 12 with screws 14 (all included).

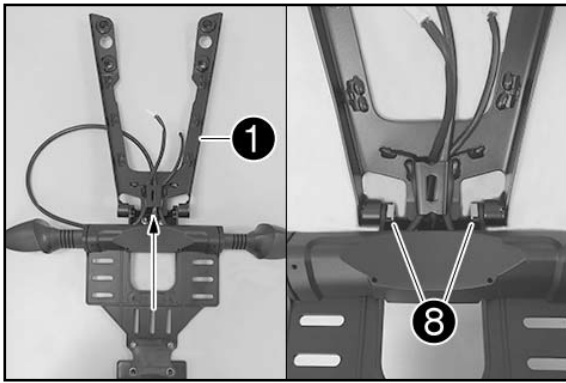
- Mount and tighten screw 15 (included).
- Mount reflector 13 with clamping washers (all included).



- Route all the cables upwards as shown.
- Mount splash protection 18 (included).

! ATTENTION

Route all the cables free of tension and ensure that the cables cannot be kinked or pinched!



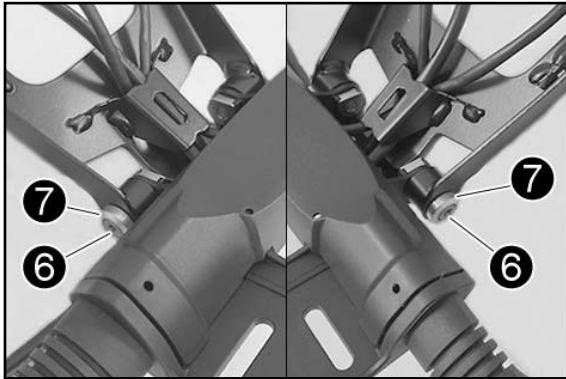
- Position license plate holder support **1** (included).
- Thread all the cables through the opening.

- Position groove pieces **8** (included).

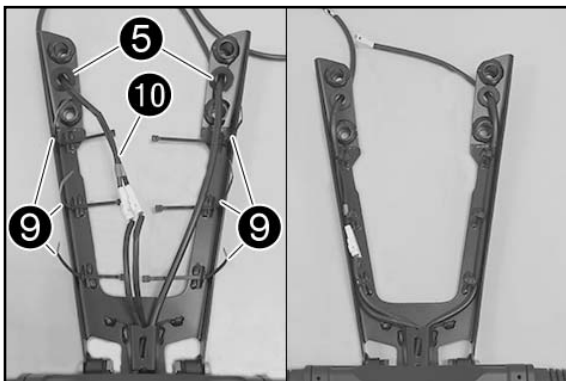
✓ Groove engages in the carrier.

! ATTENTION

Route all the cables free of tension and ensure that the cables cannot be kinked or pinched!



- Mount screws **6** with collar bushings **7** (all included) and tighten to 5 Nm (Loctite 243).



- Plug in the socket connector for the right turn signal and for the left turn signal into the turn signal wiring harness **10** (included).

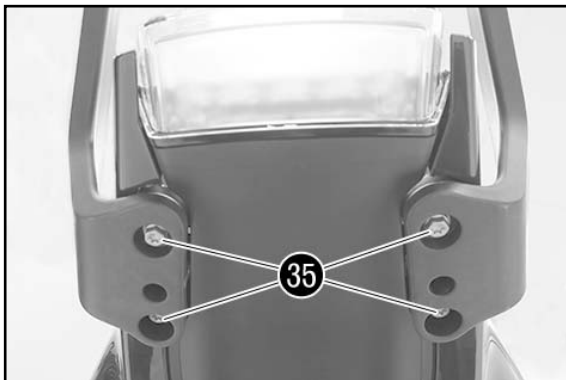
NOTE

Right turn signal = plug into black and brown

Left turn signal = plug into purple and brown

- Mount rubber grommet **5** (included).
- Thread turn signal wiring harness **10** through the rubber grommet as shown.
- Thread the cable of the license plate lighting through the rubber grommet as shown.
- Mount cable ties **9** (scope of supply).

- Route the cable without tension and secure with cable ties.

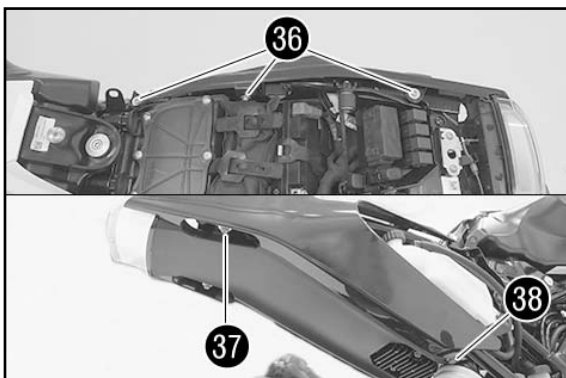


! ATTENTION

Route all the cables free of tension and ensure that the cables cannot be kinked or pinched!

Assembly

- Remove screws **35**.
- Remove passenger seat handle.

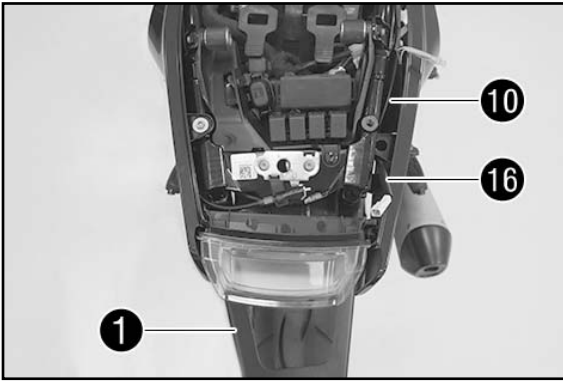


- Remove screws **36** of the right side fairing.

NOTE

If necessary, remove the tool set.

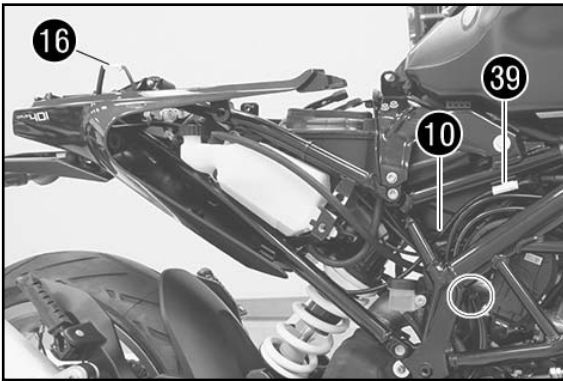
- Remove screw **37** on the right.
- Remove screw **38** on the right.
- Carefully pull the right side fairing out slightly.



- Position license plate holder support **1**.
- Thread turn signal wiring harness **10** upwards.
- Thread license plate lighting cable **16** from left to right.

NOTE

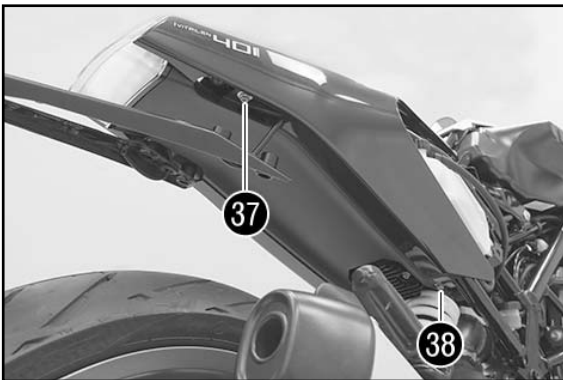
The help of an assistant is useful in this step.



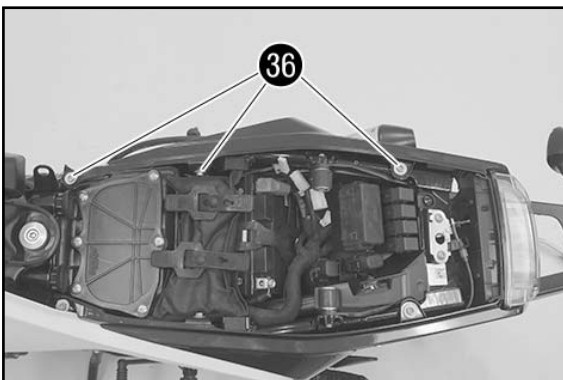
- Plug license plate lighting cable **16** into turn signal wiring harness **10**.
- Route wiring harness **10** free of tension forwards and secure with cable ties if necessary.
- Join plug-in connector **39**.
- Secure the bottom cables with cable ties.

! ATTENTION

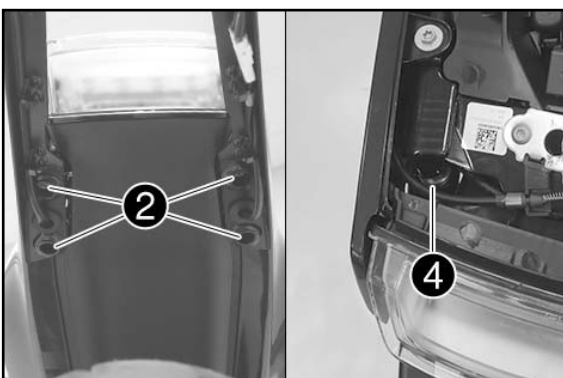
Route all the cables free of tension and ensure that the cables cannot be kinked or pinched!



- Position side right side fairing.
- Mount screw **37** and tighten to 4 Nm.
- Mount screw **38** and tighten to 4 Nm.



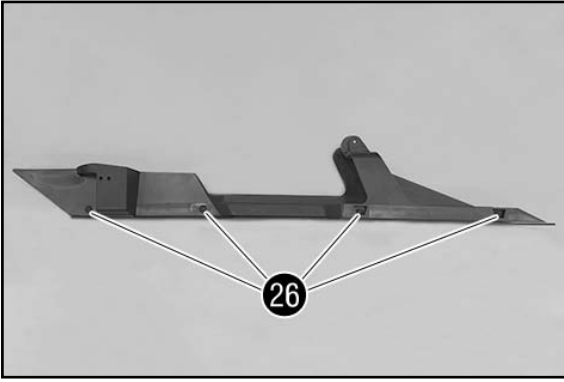
- Mount screws **36** and tighten to 4 Nm.



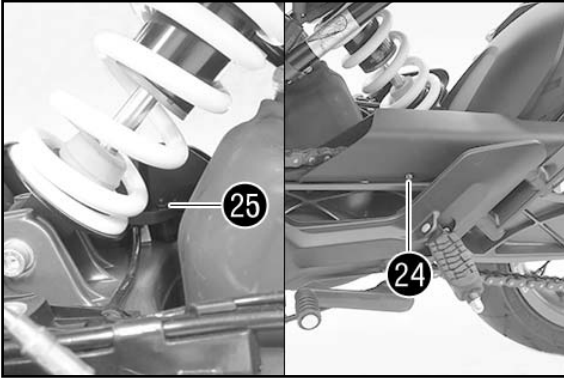
- Mount license plate holder support **1** with screws **3** and bushings **4** (all included) and tighten to 25 Nm (Loctite 243).

NOTE

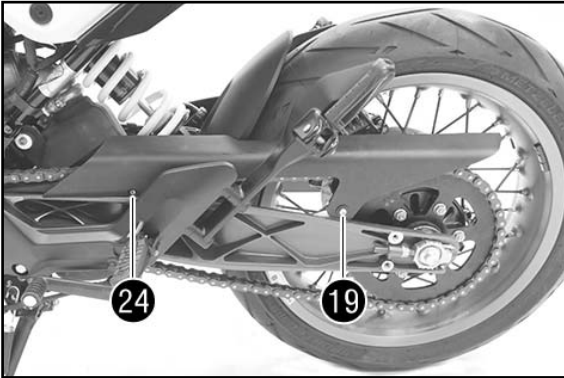
If used with the passenger seat handle, only use the screws **2** (included).



- Position the chain guard fairing on the chain guard.
- Mount original screws **26** and tighten to 2.1 Nm.



- Position the entire chain guard.
- Mount original nut **25**, but do not tighten yet.
- Mount original screw **24** but do not tighten yet.

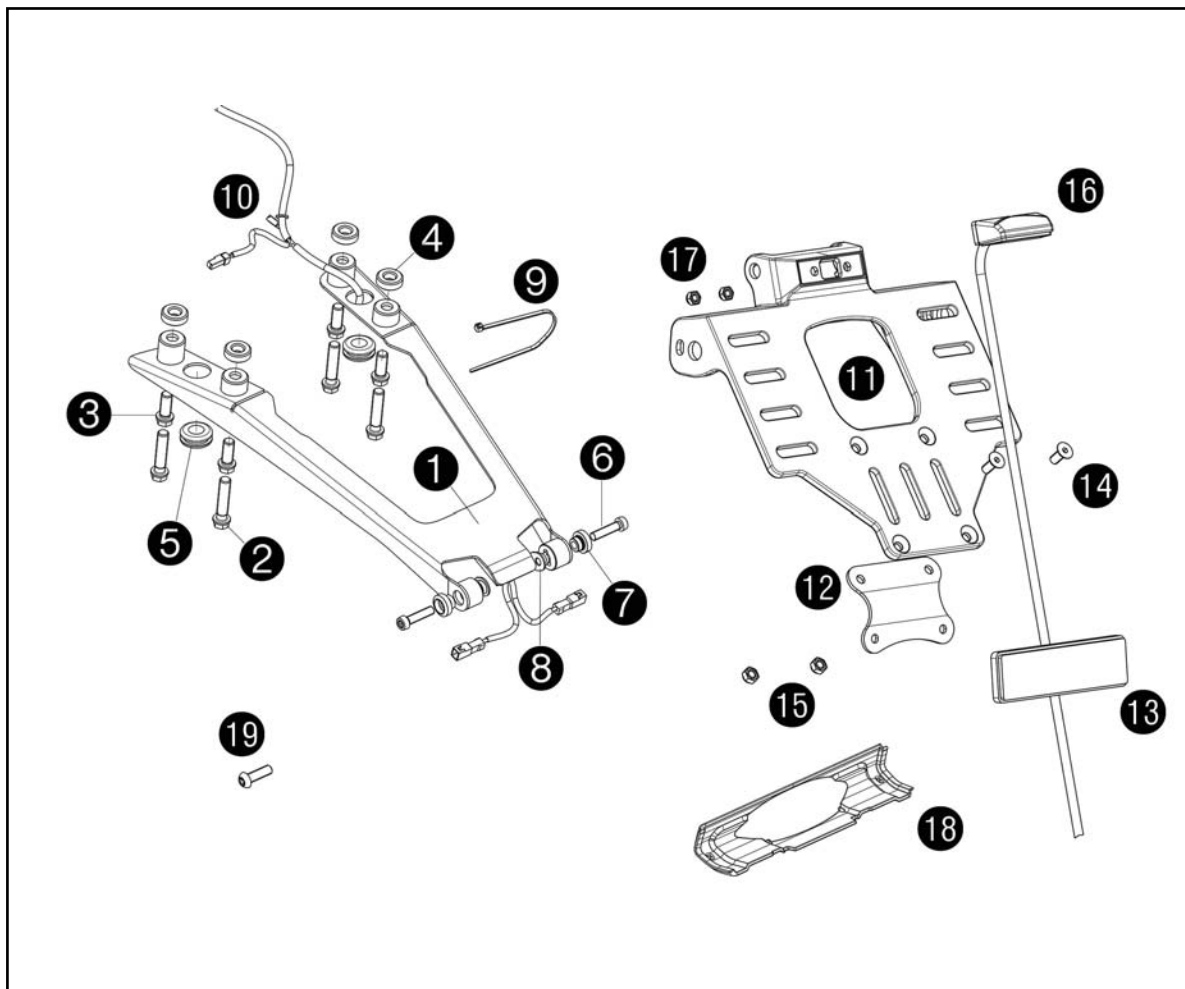


- Mount screw **19** (included) and tighten to 5 Nm (Loctite 243).
- Tighten screw **24** to 7 Nm (Loctite 243).
- Tighten nut **25** to 5 Nm.



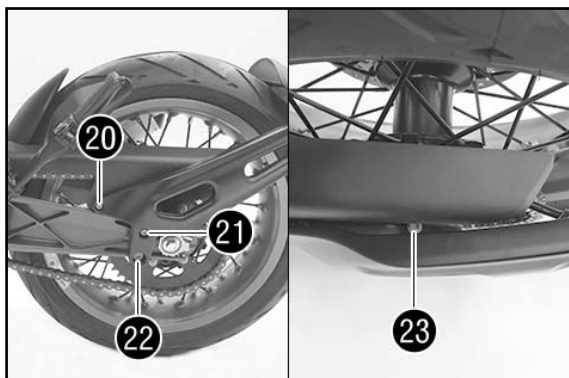
Final steps

- Install right side fairing (see owner's manual).
- Mount seat (see owner's manual).
- Check that the lighting is functioning properly.



Materiale fornito

- | | |
|---|---|
| 1 portatarga ① | 1 supporto del portatarga EU ⑪ |
| 4 viti flangiate M8x35 ② (per l'impiego con impugnatura per passeggero) | 1 supporto per riflettore ⑫ |
| 4 viti flangiate M8x20 ③ (per l'impiego senza impugnatura per passeggero) | 1 riflettore ⑬ |
| 4 boccole ④ (per l'impiego senza impugnatura per passeggero) | 2 viti a testa svasata M5x12 ⑭ |
| 2 passacavi in gomma ⑤ | 2 dadi M5 ⑮ |
| 2 viti a testa cilindrica M6x25 ⑥ | 1 luce della targa ⑯ |
| 2 bussole flangiate ⑦ | 2 dadi M4 ⑰ |
| 2 scanalature ⑧ | 1 paraspruzzi supporto del portatarga ⑱ |
| 8 fascette serracavi ⑨ | 1 vite a testa bombata M6x20 ⑲ |
| 1 cablaggio frecce ⑩ | |

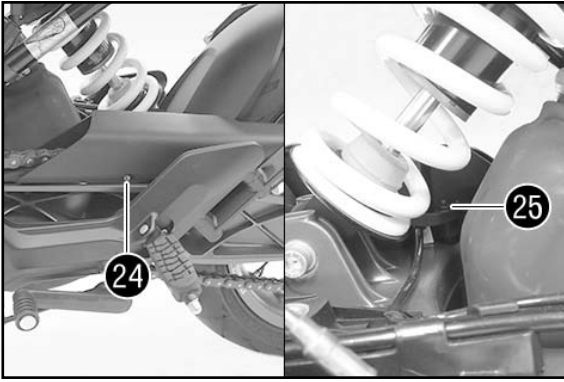


Operazione preliminare

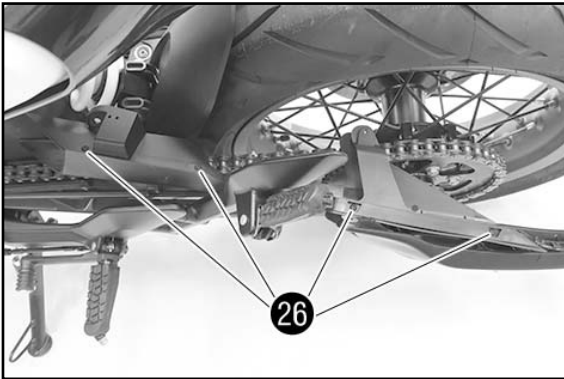
- Rimuovere la sella (v. il manuale d'uso).
- Smontare la fiancatina di destra (v. manuale d'uso).

Rimozione del portatarga originale

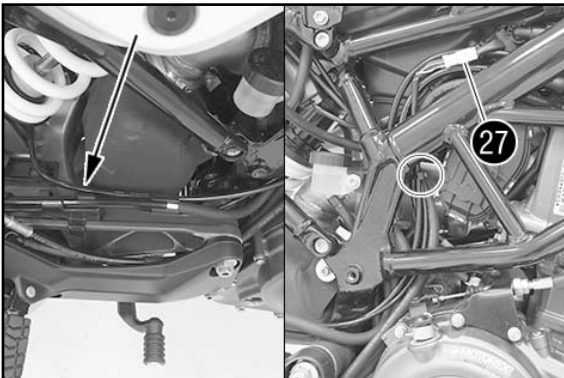
- Rimuovere la vite ⑳.
- Rimuovere la vite ㉑.
- Rimuovere la vite ㉒.
- Rimuovere la vite ㉓.



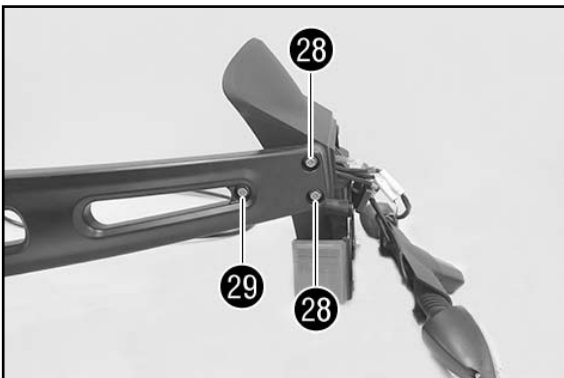
- Rimuovere la vite 24.
- Rimuovere il dado 25.
- Tirare la protezione della catena completa verso l'alto.



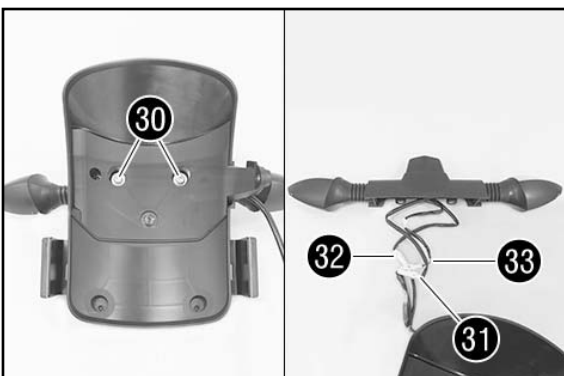
- Rimuovere le viti 26.
- Rimuovere la carena dalla protezione della catena.
- Rimuovere il cablaggio delle frecce dai supporti e togliere la protezione della catena.



- Rimuovere il cablaggio delle frecce dai supporti.
- Rimuovere la fascetta serracavi.
- Staccare il connettore 27.
- Sfilare il cablaggio delle frecce e rimuovere il portatarga.



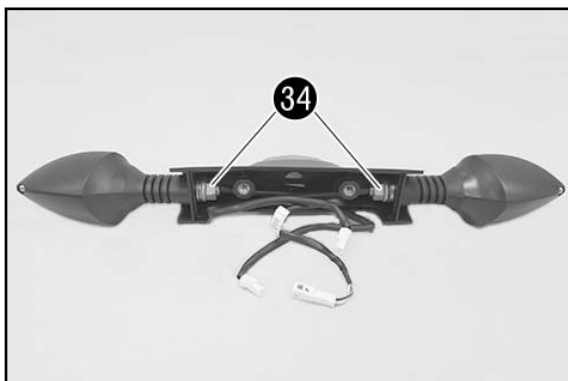
- Rimuovere le viti 28.
- Rimuovere la vite 29.
- Rimuovere il cablaggio delle frecce dai supporti e togliere il portatarga.



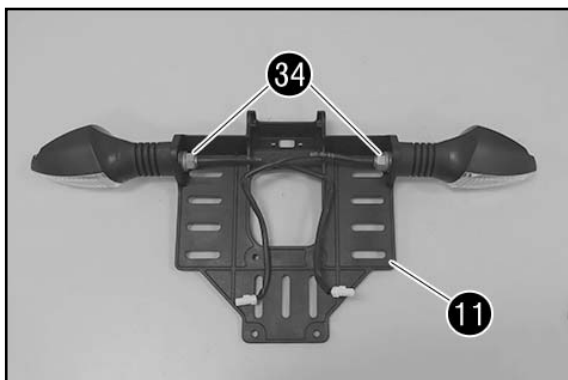
- Rimuovere le viti 30 e staccare il supporto indicatori di direzione.
- Staccare il connettore della freccia sinistra 31 e della freccia destra 32.
- Staccare il connettore della luce della targa 33.
- Rimuovere il cablaggio delle frecce con supporto del portatarga.

AVVERTENZA

Freccia destra = nastro adesivo verde sul cavo
 Freccia sinistra = nastro adesivo rosso sul cavo

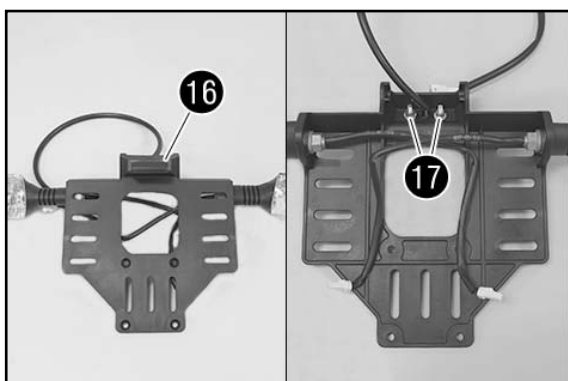


- Rimuovere i dadi 34 con le rondelle.
- Rimuovere le frecce.

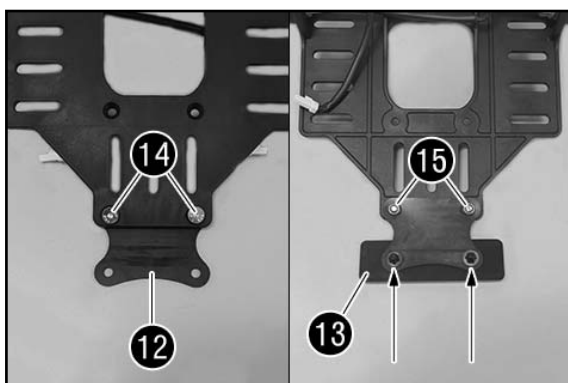


Premontaggio del materiale fornito

- Posizionare le frecce originali sul supporto del portatarga 11 (in dotazione).
- Montare e serrare i dadi originali 34 con le rondelle.

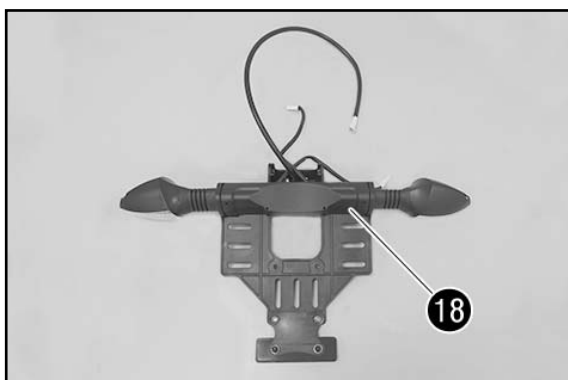


- Posizionare la luce della targa 16 (in dotazione).
- Montare e serrare le viti 17 con le rondelle (tutto in dotazione).



- Posizionare il supporto per il riflettore 12 con le viti 14 (tutto in dotazione).

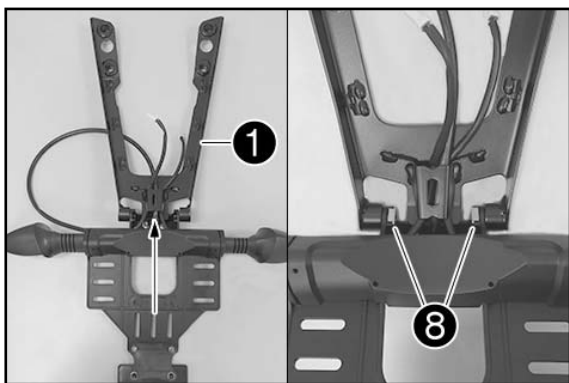
- Montare e serrare i dadi 15 (in dotazione).
- Montare il riflettore 13 con morsetti manubrio (tutto in dotazione).



- Disporre tutti i cavi verso l'alto come raffigurato.
- Montare il paraspruzzi 18 (in dotazione).

! AVVERTIMENTO

Disporre tutti i cavi in modo che non presentino punti in tensione e accertarsi che non possano essere piegati o bloccati!



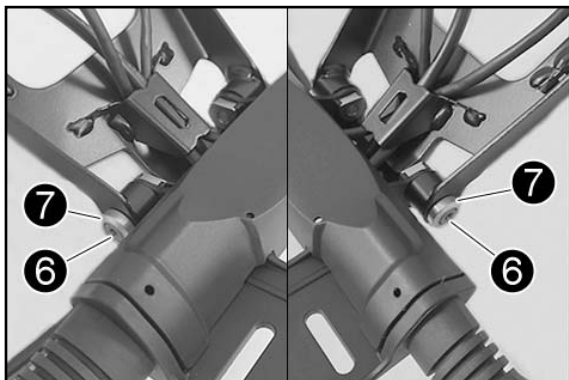
- Posizionare il portatarga **1** (in dotazione).
- Inserire tutti i cavi attraverso l'apertura.

- Posizionare le scanalature **8** (in dotazione).

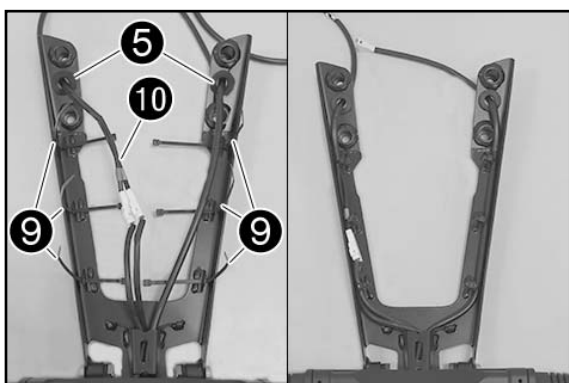
✓ La scanalatura si inserisce nel supporto.

! AVVERTIMENTO

Disporre tutti i cavi in modo che non presentino punti in tensione e accertarsi che non possano essere piegati o bloccati!



- Montare le viti **6** con le bussole flangiate **7** (tutto in dotazione) e serrare a 5 Nm (Loctite 243).



- Collegare il connettore per la freccia a destra e per la freccia a sinistra al cablaggio **10** (in dotazione).

AVVERTENZA

Freccia destra = collegare al nero-marrone
Freccia sinistra = collegare al lilla-marrone

- Montare il passacavo in gomma **5** (in dotazione).
- Inserire il cablaggio delle frecce **10** come raffigurato attraverso il passacavo in gomma.
- Inserire il cavo della luce della targa come raffigurato attraverso il passacavo in gomma.
- Montare le fascette serracavi **9** (in dotazione).

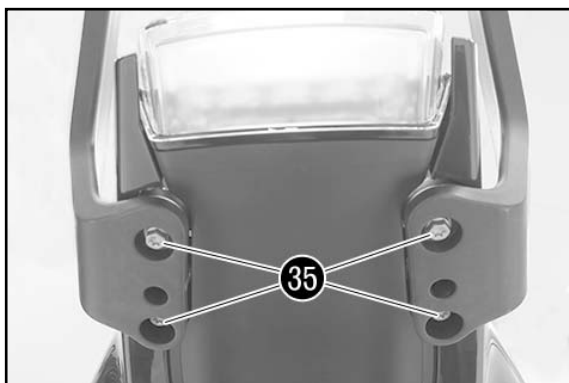
- Posizionare i cavi in modo che non presentino punti in tensione e assicurarli con fascette serracavi.

! AVVERTIMENTO

Disporre tutti i cavi in modo che non presentino punti in tensione e accertarsi che non possano essere piegati o bloccati!

Montaggio

- Rimuovere le viti **35**.
- Rimuovere l'impugnatura per passeggero.

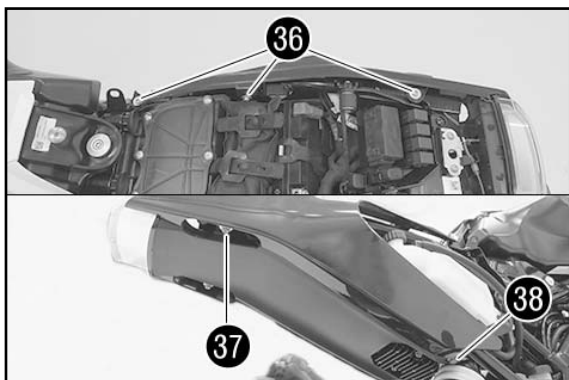


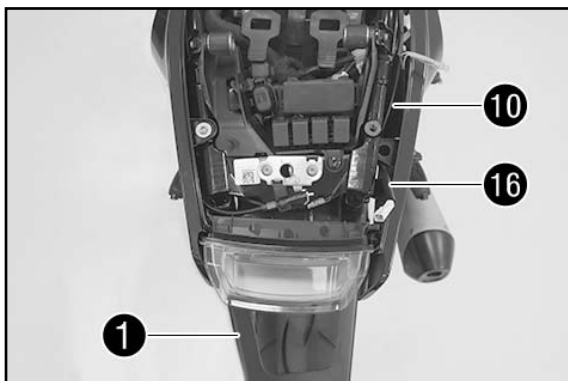
- Rimuovere le viti **36** della fiancatina di destra.

AVVERTENZA

Eventualmente rimuovere la borsa attrezzi.

- Rimuovere la vite **37** a destra.
- Rimuovere la vite **38** a destra.
- Estrarre leggermente con cautela la fiancatina di destra.

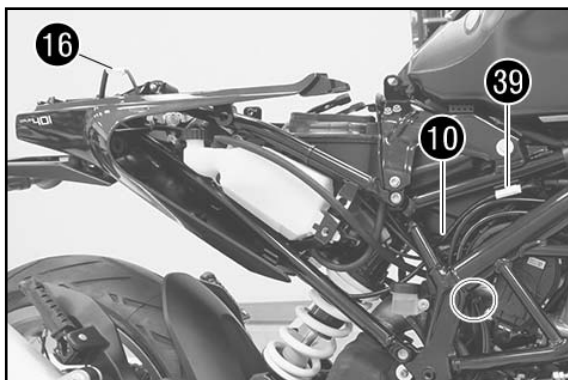




- Posizionare il portatarga 1.
- Far passare il cablaggio delle frecce 10 verso l'alto.
- Far passare il cavo della luce della targa 16 da sinistra verso destra.

AVVERTENZA

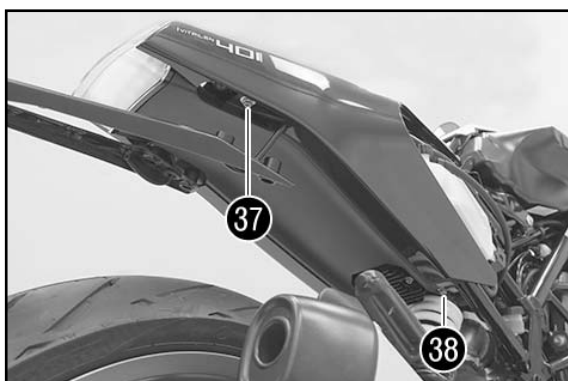
In questa fase di lavoro è utile farsi aiutare da una seconda persona.



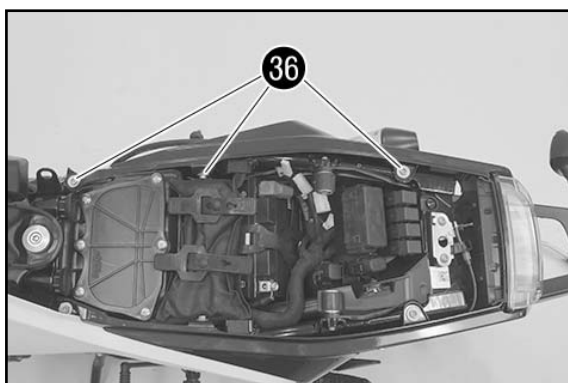
- Collegare il cavo della luce della targa 16 al cablaggio delle frecce 10.
- Disporre il cablaggio 10 in avanti in modo che non presenti punti in tensione ed eventualmente assicurarlo con fascette serracavi.
- Collegare il connettore 39.
- Assicurare i cavi inferiori con fascette serracavi.

! AVVERTIMENTO

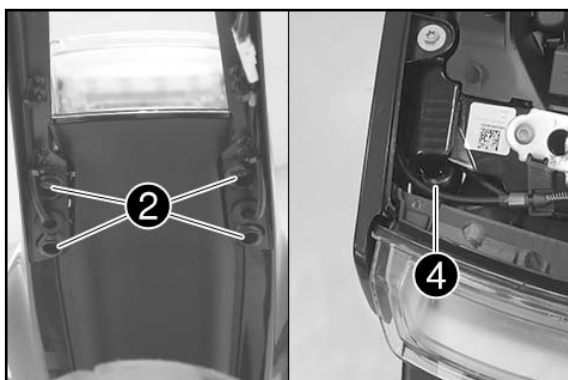
Disporre tutti i cavi in modo che non presentino punti in tensione e accertarsi che non possano essere piegati o bloccati!



- Posizionare la fiancatina di destra.
- Montare la vite 37 e serrare a 4 Nm.
- Montare la vite 38 e serrare a 4 Nm.



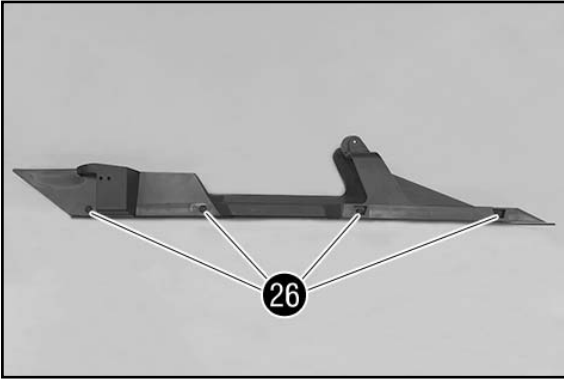
- Montare le viti 36 e serrarle a 4 Nm.



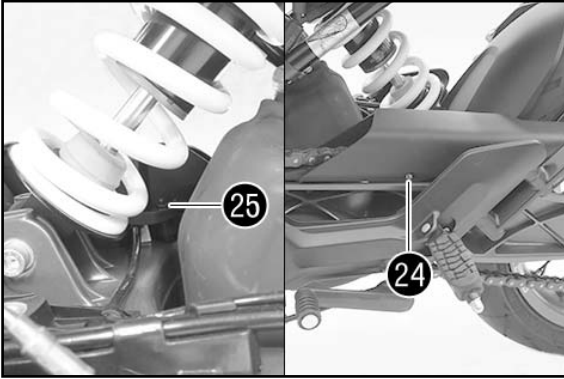
- Montare il portatarga 1 con viti 3 e boccole 4 (tutto in dotazione) e serrare a 25 Nm (Loctite 243).

AVVERTENZA

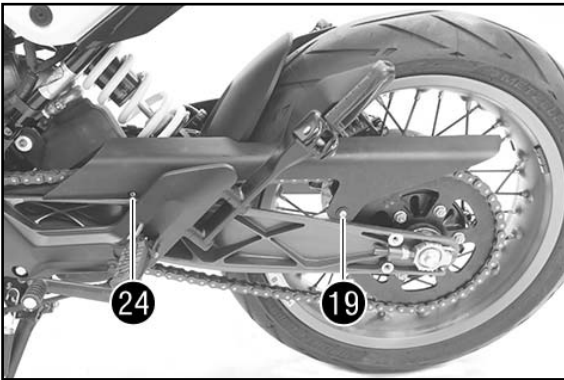
Se si usa l'impugnatura per passeggero, utilizzare solo le viti 2 (in dotazione).



- Posizionare la carena della protezione della catena sulla protezione della catena.
- Montare le viti originali 26 e serrarle a 2,1 Nm.



- Posizionare la protezione della catena completa.
- Montare il dado originale 25, senza però serrarlo.
- Montare la vite originale 24, senza però serrarla.

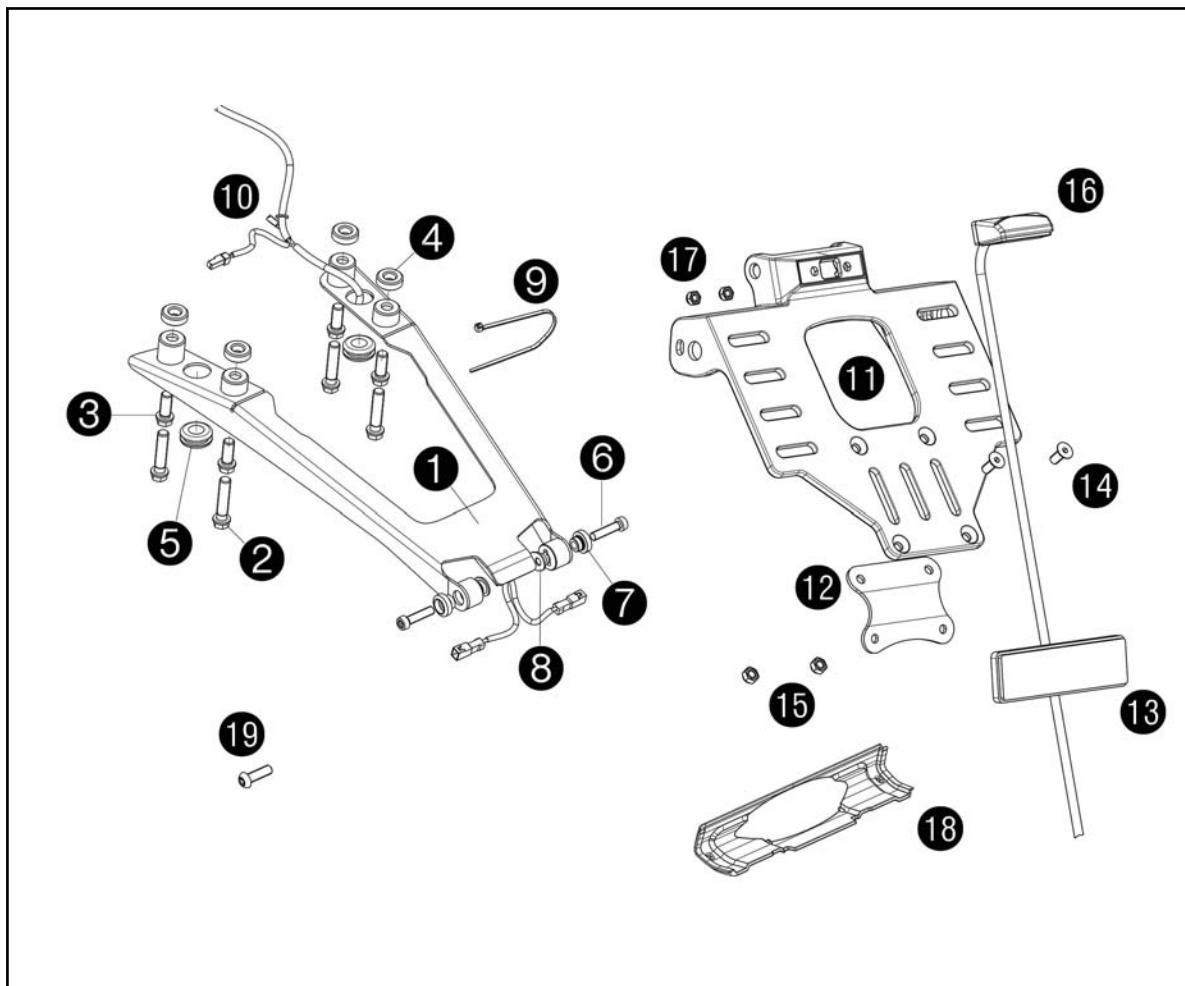


- Montare la vite 19 (in dotazione) e serrarla a 5 Nm (Loctite 243).
- Serrare la vite 24 a 7 Nm (Loctite 243).
- Serrare il dado 25 a 5 Nm.



Operazione conclusiva

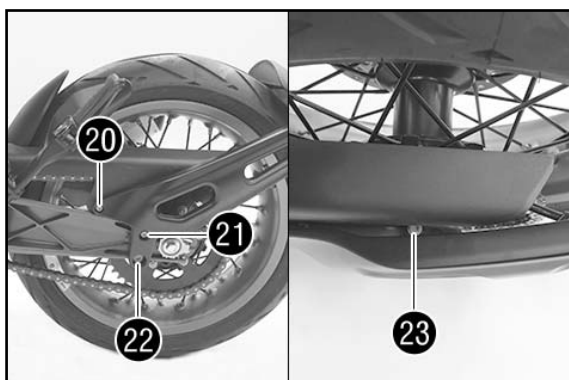
- Montare la fiancatina destra (v. manuale d'uso).
- Montare la sella (v. il manuale d'uso).
- Controllare il funzionamento dell'illuminazione.



Contenu de la livraison

- 1x support de plaque d'immatriculation ❶
- 4x vis à épaulement M8x35 ❷ (à utiliser avec les poignées passager)
- 4x vis à épaulement M8x20 ❸ (à utiliser sans les poignées passager)
- 4x bagues ❹ (à utiliser sans les poignées passager)
- 2x gaines en caoutchouc ❺
- 2x vis à tête cylindrique M6x25 ❻
- 2x douilles à collet ❼
- 2x pièces rainurées ❸
- 8x rilsans ❾
- 1x faisceau de câbles de clignotants ❿

- 1x support de plaque d'immatriculation EU ❶
- 1x fixation pour réflecteur ❷
- 1x réflecteur ❸
- 2x vis noyées M5x12 ❹
- 2x écrous M5 ❺
- 1x éclairage de plaque d'immatriculation ❻
- 2x écrous M4 ❼
- 1x bavette pour le support de plaque d'immatriculation ❸
- 1x vis à tête bombée M6x20 ❿

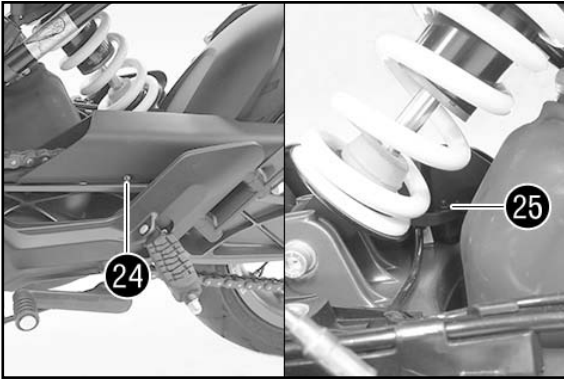


Travaux préalables

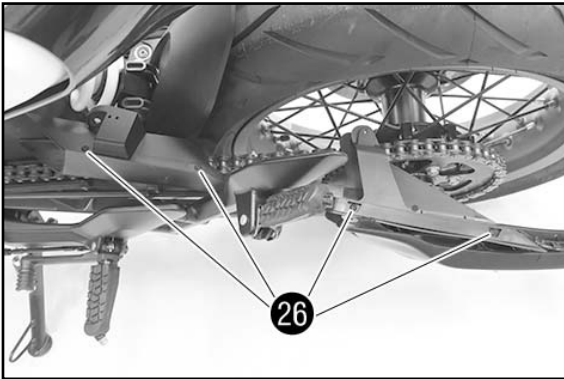
- Déposer la selle (voir le manuel d'utilisation).
- Déposer le carénage latéral droit (voir manuel d'utilisation).

Retrait du support de plaque d'immatriculation d'origine

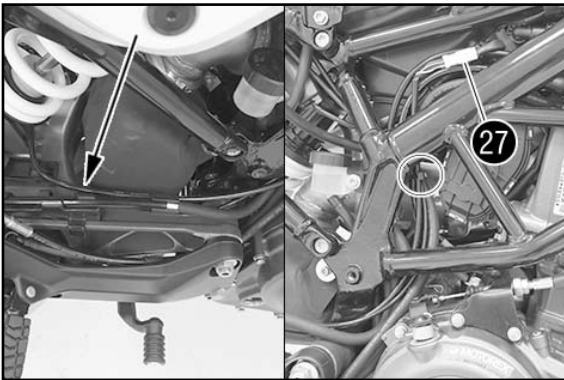
- Retirer la vis ❷.
- Retirer la vis ❸.
- Retirer la vis ❹.
- Retirer la vis ❺.



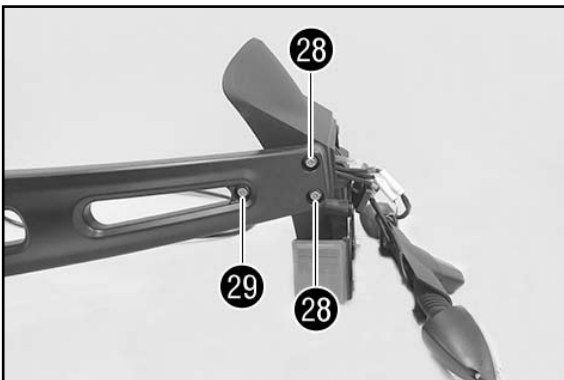
- Retirer la vis 24.
- Retirer l'écrou 25.
- Tirer toute la protection de chaîne vers le haut.



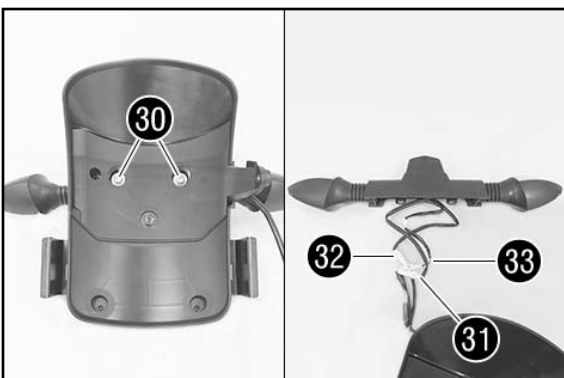
- Retirer les vis 26.
- Retirer l'habillage de la protection de chaîne.
- Retirer le faisceau de câbles de clignotants des fixations et déposer la protection de chaîne.



- Retirer le faisceau de câbles de clignotants des fixations.
- Retirer le rilsan.
- Débrancher la connexion 27.
- Dégager le faisceau de câbles de clignotants et déposer le support de plaque d'immatriculation.



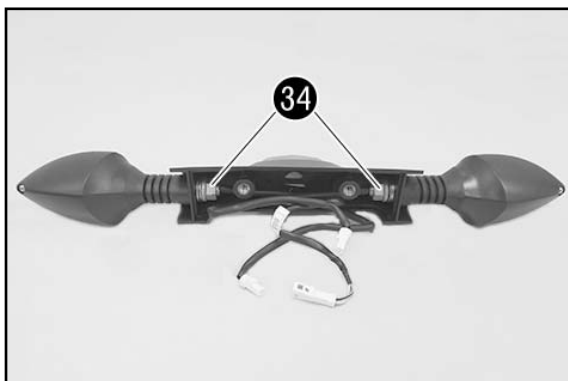
- Retirer les vis 28.
- Retirer la vis 29.
- Retirer le faisceau de câbles de clignotants des fixations et déposer le support de plaque d'immatriculation.



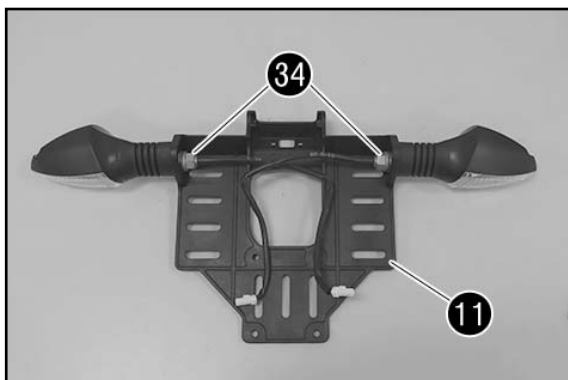
- Retirer les vis 30 et déposer la fixation du clignotant.
- Débrancher la connexion du clignotant gauche 31 et du clignotant droit 32.
- Débrancher la connexion de l'éclairage de plaque d'immatriculation 33.
- Retirer le faisceau de câbles de clignotants et le support de plaque.

REMARQUE

Clignotant droit = ruban vert sur le câble
Clignotant gauche = ruban rouge sur le câble

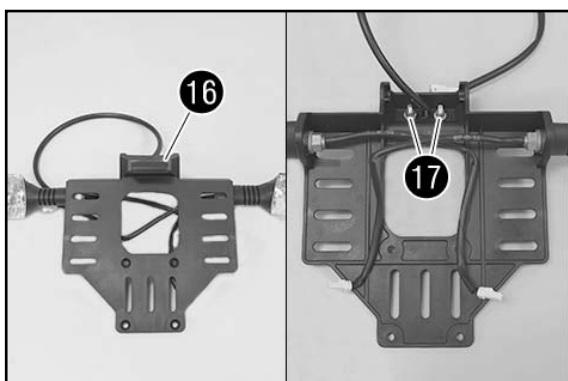


- Retirer les écrous 34 et les rondelles.
- Retirer les clignotants.

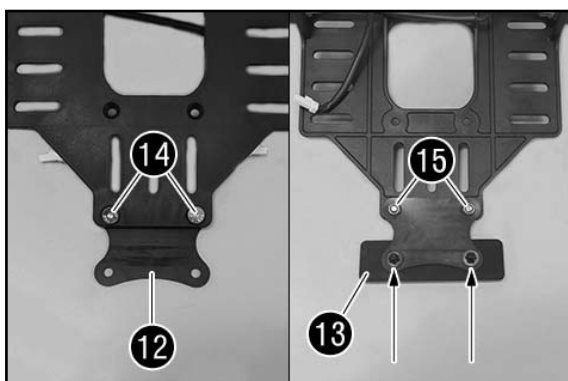


Prémontage du contenu de la livraison

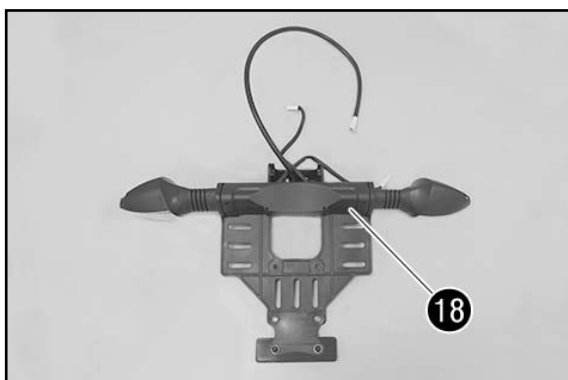
- Positionner les clignotants d'origine sur le support de plaque 11 (fourni).
- Mettre les écrous d'origine 29 en place avec les rondelles et serrer.



- Positionner l'éclairage de plaque d'immatriculation 16 (fourni).
- Mettre en place les vis 17 et les rondelles (toutes fournies) et les serrer.



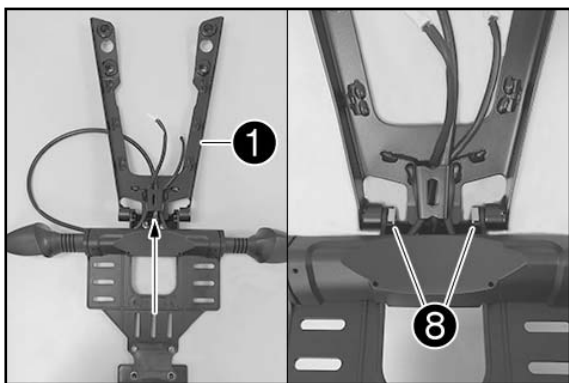
- Positionner la fixation du réflecteur 12 avec les vis 14 (toutes fournies).
- Mettre les écrous 15 (fournis) en place et les serrer.
- Monter le réflecteur 13 avec les rondelles de serrage (tous fournis).



- Poser les câbles vers le haut comme sur l'illustration.
- Mettre en place la bavette 18 (fournie).

! ATTENTION

Poser tous les câbles sans tension et s'assurer que ceux-ci ne peuvent être ni être pliés, ni coincés !



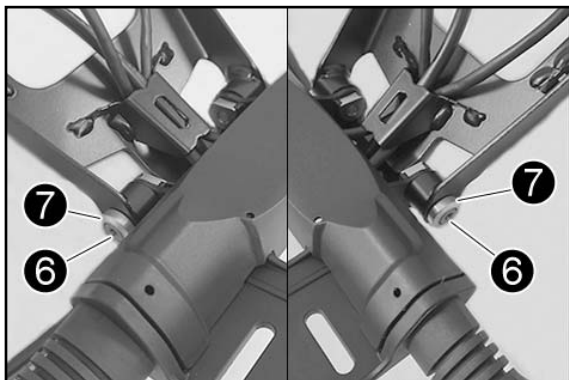
- Mettre en place le support de plaque d'immatriculation **1** (fourni).
- Faire passer le câble par l'ouverture.

- Mettre en place les pièces rainurées **8** (fournies).

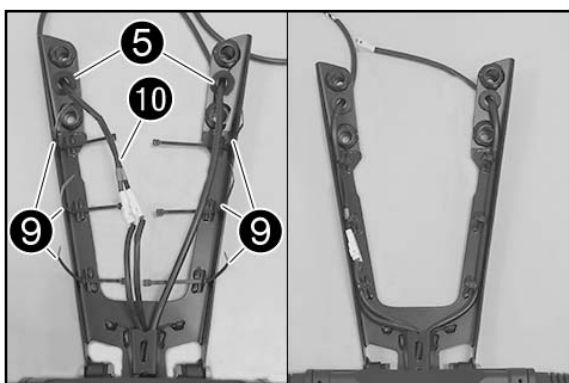
✓ La gorge s'engage dans le support.

! ATTENTION

Poser tous les câbles sans tension et s'assurer que ceux-ci ne peuvent être ni être pliés, ni coincés !



- Mettre en place les vis **6** avec les douilles à collet **7** (toutes fournies) et les serrer à 5 Nm (Loctite 243).



- Brancher le connecteur pour le clignotant droit et pour le clignotant gauche au faisceau de câbles de clignotants **10** (fournis).

REMARQUE

Clignotant droit = brancher au noir-marron

Clignotant gauche = brancher au violet-marron

- Mettre en place les gaines en caoutchouc **5** (fournies).
- Enfiler le faisceau de câbles de clignotants **10** dans la gaine en caoutchouc comme représenté.
- Enfiler le câble de l'éclairage de plaque d'immatriculation dans la gaine en caoutchouc comme représenté.
- Poser le rilsan **9** (fourni).

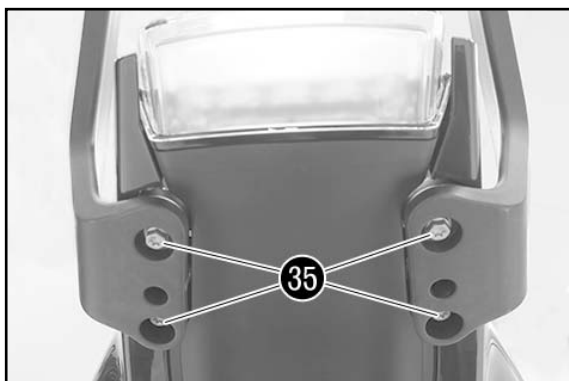
- Positionner le câble de manière à ce qu'il ne soit soumis à aucune contrainte et le fixer à l'aide d'un rilsan.

! ATTENTION

Poser tous les câbles sans tension et s'assurer que ceux-ci ne peuvent être ni être pliés, ni coincés !

Montage

- Retirer les vis **35**.
- Enlever la poignée passager.

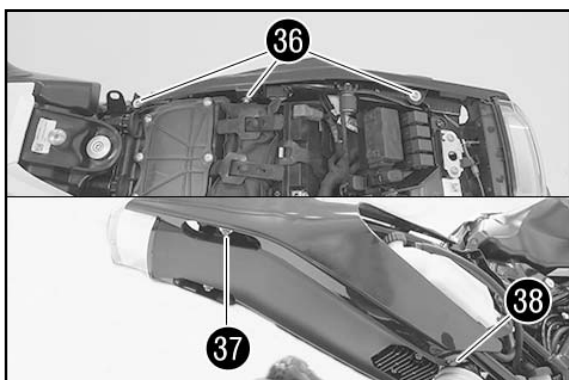


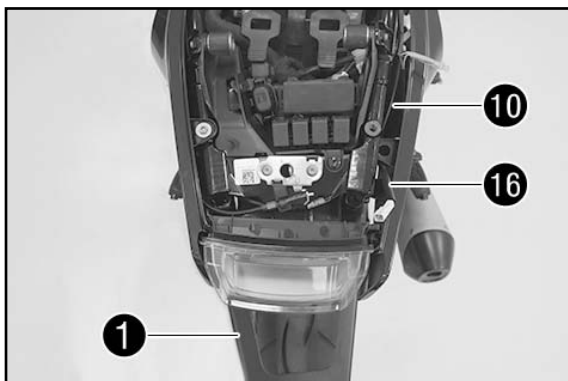
- Retirer les vis **36** du carénage latéral droit.

REMARQUE

Retirer si nécessaire les outils de bord.

- Retirer la vis **37** droite.
- Retirer la vis **38** droite.
- Faire légèrement sortir avec précaution le carénage latéral droit.

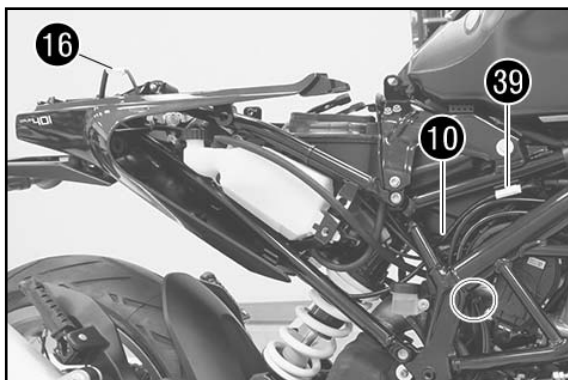




- Mettre en place le support de plaque d'immatriculation ①.
- Faire passer le faisceau de câbles de clignotants ⑩ vers le haut.
- Faire passer le câble de l'éclairage de plaque d'immatriculation ⑯ de gauche à droite.

REMARQUE

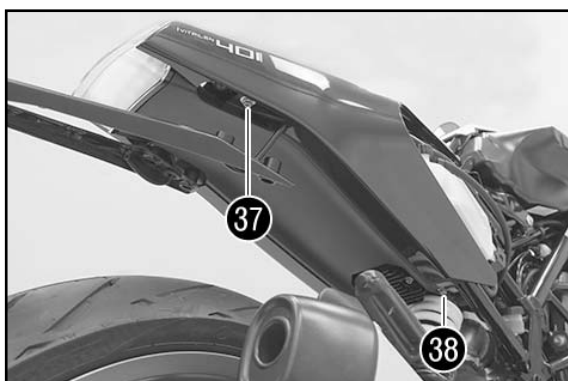
Il peut être utile de demander l'aide d'une personne pour cette étape de travail.



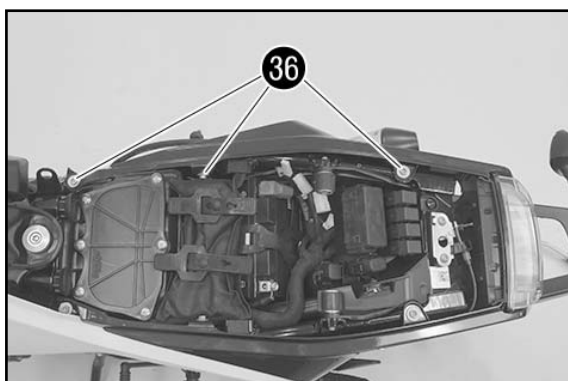
- Brancher le câble de l'éclairage de plaque d'immatriculation ⑯ au faisceau de câbles de clignotants ⑩.
- Poser le faisceau de câbles ⑩ vers l'avant de manière à ce qu'il ne soit soumis à aucune contrainte et le fixer si nécessaire avec un rilsan.
- Brancher la connexion ⑳.
- Sécuriser les câbles du bas à l'aide d'un rilsan.

! ATTENTION

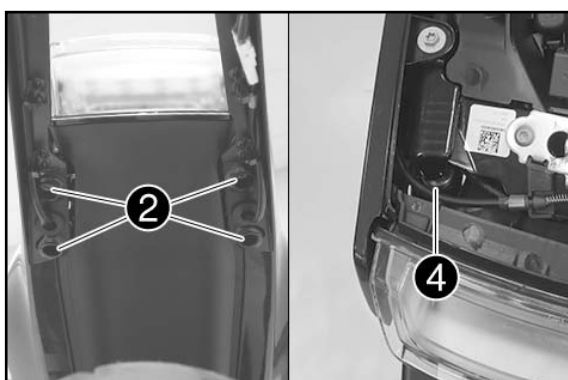
Poser tous les câbles sans tension et s'assurer que ceux-ci ne peuvent être ni être pliés, ni coincés !



- Positionner le carénage latéral droit.
- Mettre en place la vis ⑳ et la serrer à 4 Nm.
- Mettre en place la vis ㉑ et la serrer à 4 Nm.



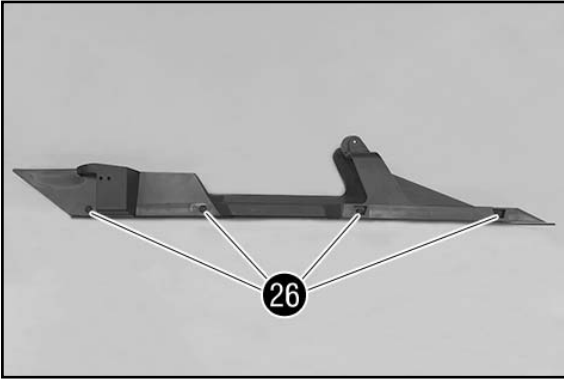
- Mettre en place les vis ㉒ et les serrer à 4 Nm.



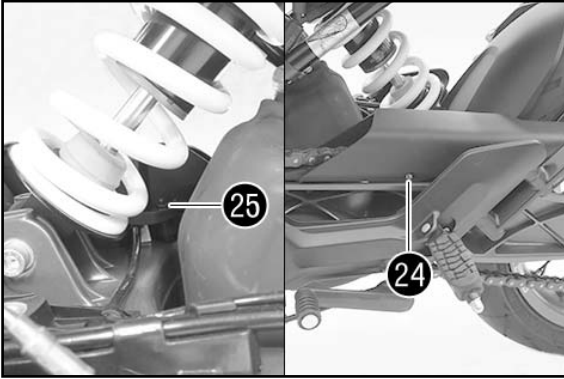
- Mettre en place le support de plaque d'immatriculation ① avec les vis ③ et les douilles ④ (toutes fournies) et les serrer à 25 Nm (Loctite 243).

REMARQUE

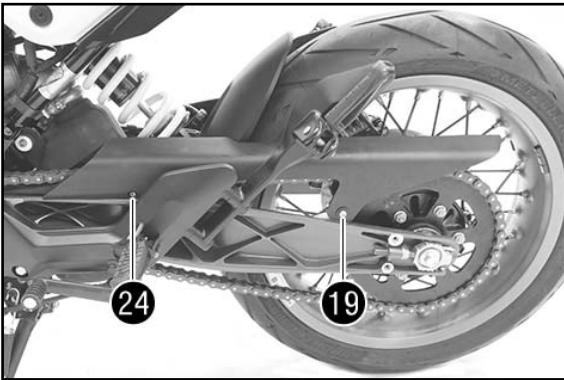
Si des poignées passager sont présentes, seules les vis ② (fournies) doivent être montées.



- Positionner l'habillage sur la protection de chaîne.
- Mettre les vis d'origine 26 en place et les serrer à 2,1 Nm.



- Mettre en place la protection de chaîne complet.
- Mettre en place l'écrou d'origine 25 sans le serrer.
- Mettre en place la vis d'origine 24 sans la serrer.

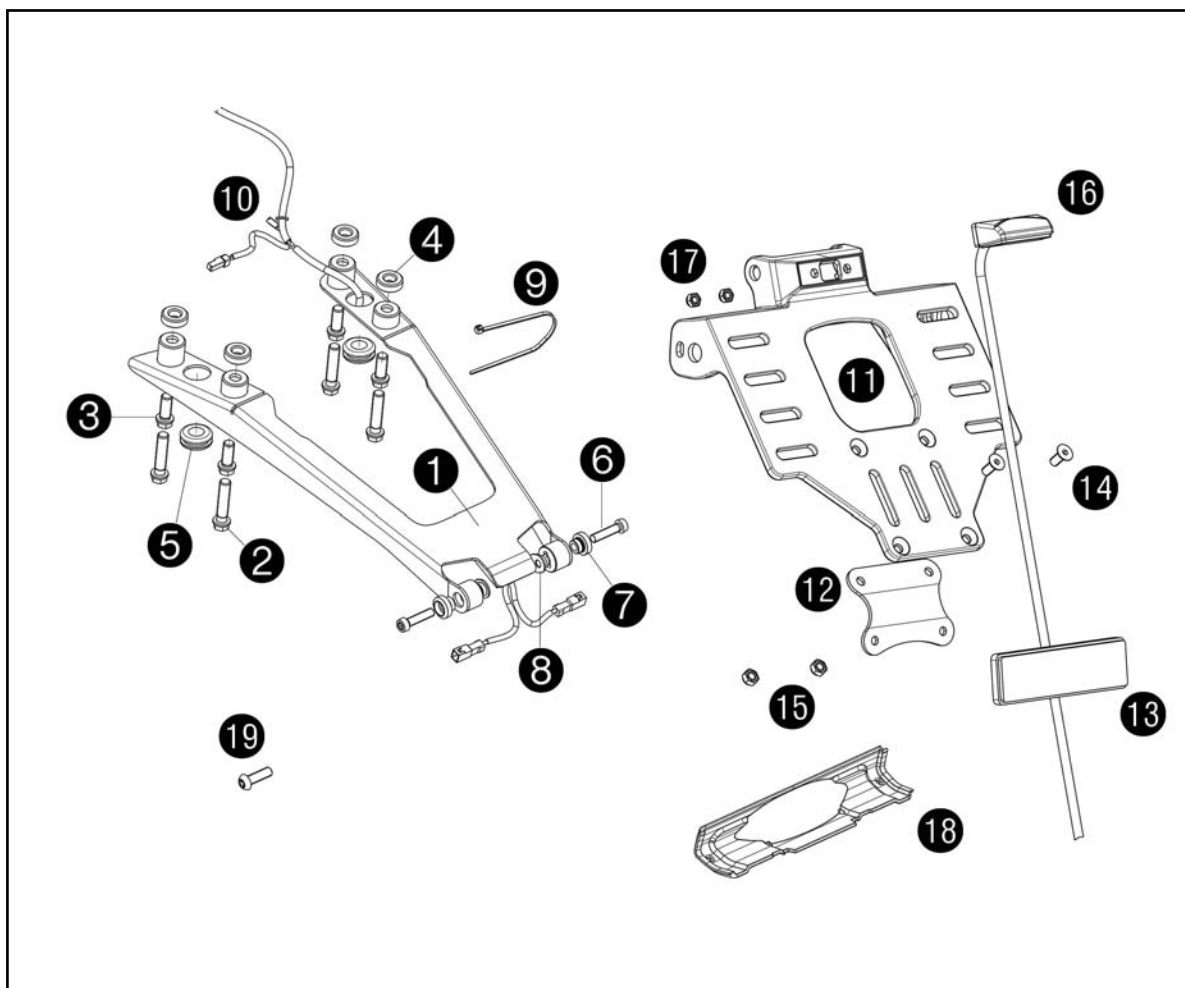


- Monter la vis 19 (fournie) et serrer à 5 Nm (Loctite 243).
- Serrer la vis 24 à 7 Nm (Loctite 243).
- Serrer l'écrou 25 à 5 Nm.



Travaux ultérieurs

- Monter le carénage latéral droit (voir manuel d'utilisation).
- Poser la selle (cf. manuel d'utilisation).
- Contrôler le fonctionnement de l'éclairage.



Volumen de suministro

- 1x soporte de matrícula ①
- 4x tornillos de collarín M8x35 ② (para utilizarse con asidero del pasajero)
- 4x tornillos de collarín M8x20 ③ (para utilizarse sin asidero del pasajero)
- 4x casquillos ④ (para utilizarse sin asidero del pasajero)
- 2x pasahilos de caucho ⑤
- 2x tornillos cilíndricos M6x25 ⑥
- 2x casquillos de collarín ⑦
- 2x piezas ranuradas ⑧
- 8x bridas ⑨
- 1x cableado del intermitente ⑩

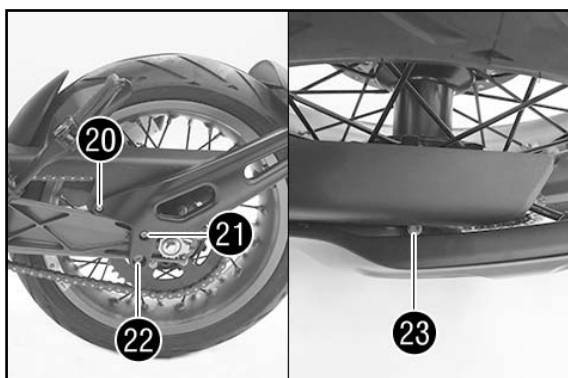
- 1x marco portamatrículas UE ⑪
- 1x fijación para reflector ⑫
- 1x reflector ⑬
- 2x tornillos de cabeza avellanada M5x12 ⑭
- 2x tuercas M5 ⑮
- 1x luz de la matrícula ⑯
- 2x tuercas M4 ⑰
- 1x protección antisalpicaduras del marco portamatrículas ⑱
- 1x tornillo de cabeza de gota de sebo M6x20 ⑲

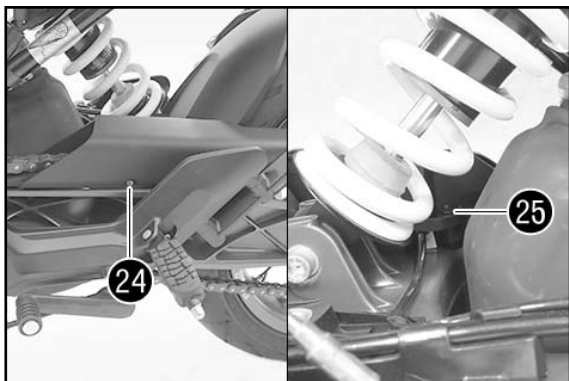
Trabajos previos

- Quitar el asiento (véase el manual de instrucciones).
- Desmontar la tapa lateral derecha (véase el manual de instrucciones).

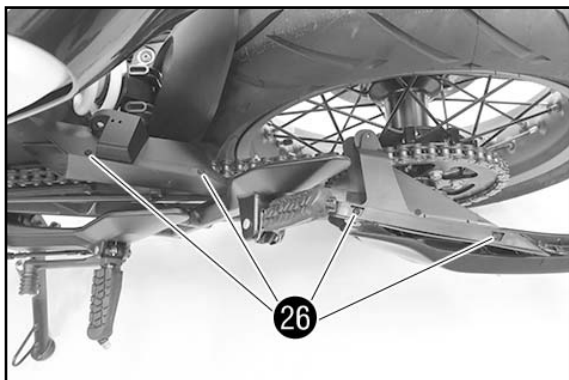
Retirar el soporte de matrícula original

- Retirar el tornillo ⑳.
- Retirar el tornillo ㉑.
- Retirar el tornillo ㉒.
- Retirar el tornillo ㉓.

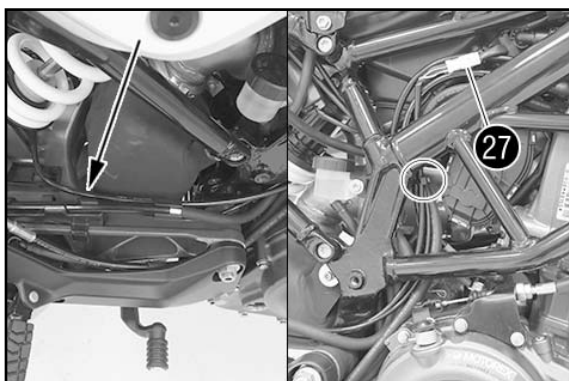




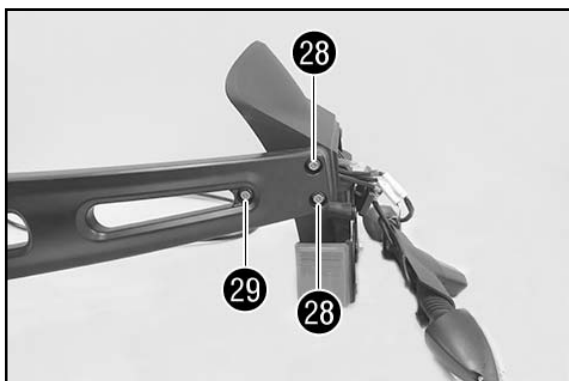
- Retirar el tornillo 24.
- Retirar la tuerca 25.
- Tirar del cubrecadenas completo hacia arriba.



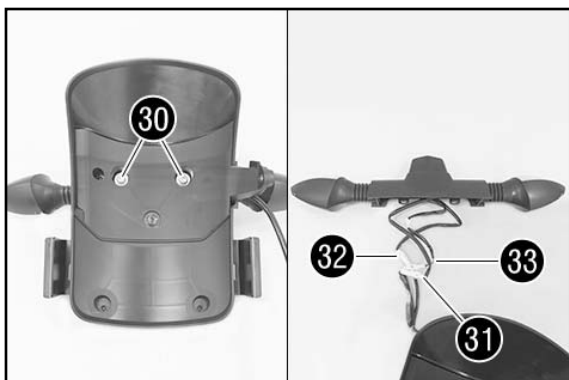
- Retirar los tornillos 26.
- Retirar la parte de carenado del cubrecadenas.
- Retirar el cableado del intermitente de las fijaciones y quitar el cubrecadenas.



- Retirar el cableado del intermitente de las fijaciones.
- Retirar las bridas.
- Desenchufar el conector 27.
- Sacar el cableado del intermitente y retirar el soporte de matrícula.



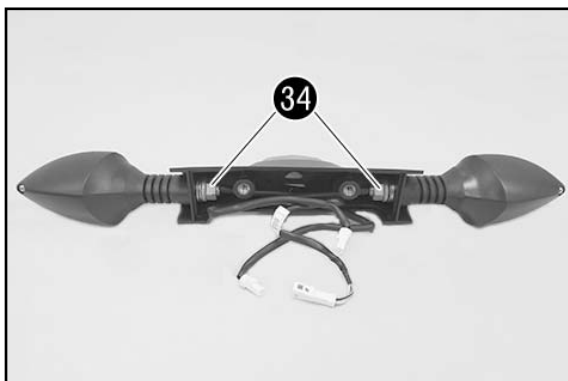
- Retirar los tornillos 28.
- Retirar el tornillo 29.
- Retirar el cableado del intermitente de las fijaciones y quitar el soporte de matrícula.



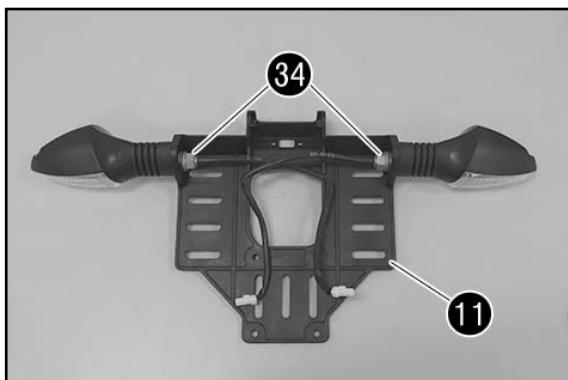
- Retirar los tornillos 30 y quitar el soporte de los intermitentes.
- Desenchufar el conector del intermitente izquierdo 31 y del intermitente derecho 32.
- Desenchufar el conector de la luz de la matrícula 33.
- Retirar el cableado del intermitente con el marco portamatrículas.

AVISO

Intermitente derecho = cinta adhesiva verde en el cable
Intermitente izquierdo = cinta adhesiva roja en el cable

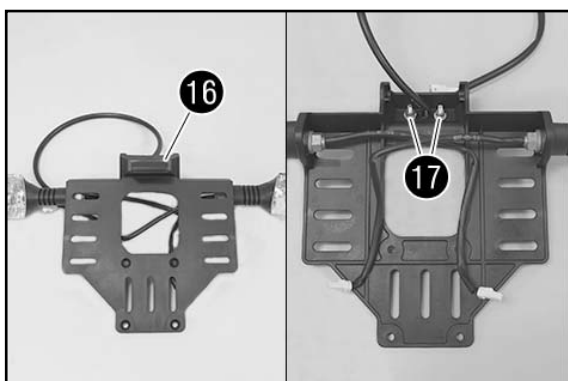


- Retirar las tuercas 34 con las arandelas.
- Retirar el intermitente.

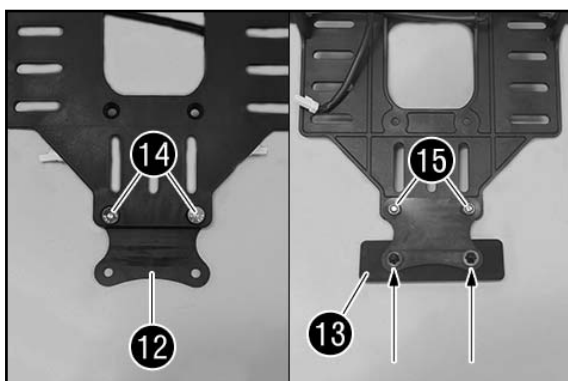


Tareas previas de montaje para el volumen de suministro

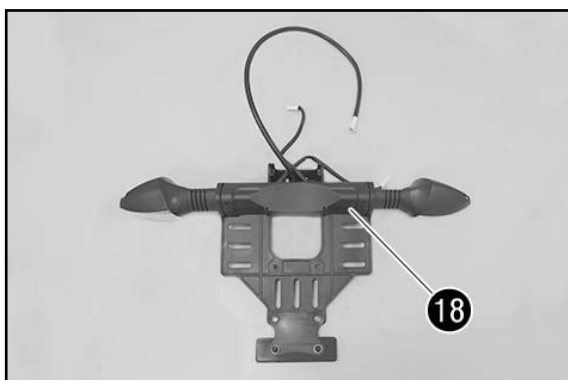
- Colocar el intermitente original en el marco portamatrículas 11 (volumen de suministro).
- Montar y apretar las tuercas originales 34 con las arandelas.



- Colocar la luz de la matrícula 16 (volumen de suministro).
- Montar y apretar los tornillos 17 con las arandelas (todo incluido en el volumen de suministro).



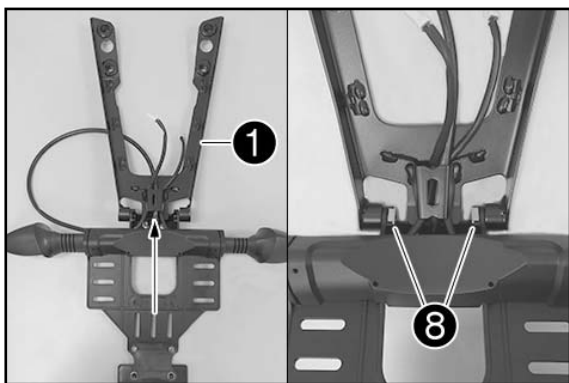
- Colocar la fijación del reflector 12 con los tornillos 14 (todo incluido en el volumen de suministro).
- Montar y apretar las tuercas 15 (volumen de suministro).
- Montar el reflector 13 con las arandelas de sujeción (todo incluido en el volumen de suministro).



- Tender todos los cables hacia arriba como se muestra en la ilustración.
- Montar la protección antisalpicaduras 18 (volumen de suministro).

! AVISO

Tender todos los cables sin tensiones y asegurarse de que los cables no puedan retorcerse ni quedar aprisionados.



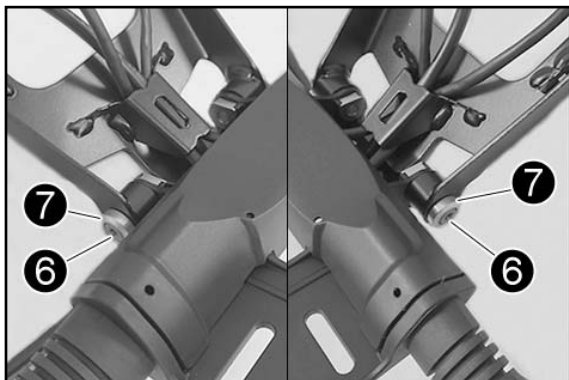
- Colocar el soporte de matrícula ① (volumen de suministro).
- Introducir todos los cables por la abertura.

- Colocar las piezas ranuradas ⑧ (volumen de suministro).

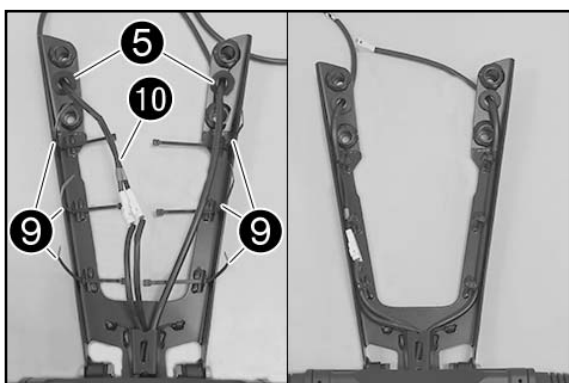
✓ La ranura encaja en la fijación.

! AVISO

Tender todos los cables sin tensiones y asegurarse de que los cables no puedan retorcerse ni quedar aprisionados.



- Montar los tornillos ⑥ con los casquillos de collarín ⑦ (todo incluido en el volumen de suministro) y apretarlos a 5 Nm (Loctite 243).



- Conectar las clemas para el intermitente derecho y para el intermitente izquierdo en el cableado del intermitente ⑩ (volumen de suministro).

AVISO

Intermitente derecho = conectar a negro-marrón

Intermitente izquierdo = conectar a morado-marrón

- Montar los pasahilos de caucho ⑤ (volumen de suministro).
- Introducir el cableado del intermitente ⑩ por los pasahilos de caucho como se muestra en la ilustración.
- Introducir el cable de la luz de la matrícula por los pasahilos de caucho como se muestra en la ilustración.
- Montar las bridas ⑨ (volumen de suministro).

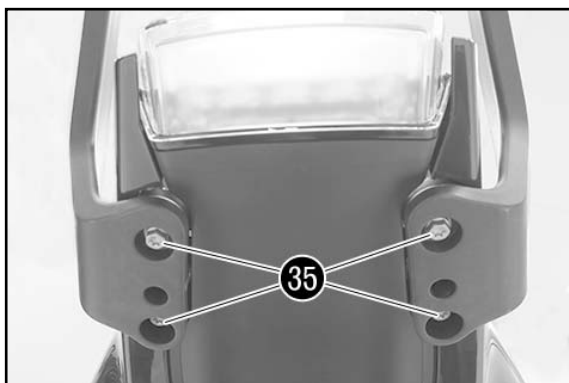
- Tender los cables sin tensiones y asegurarlos con las bridas.

! AVISO

Tender todos los cables sin tensiones y asegurarse de que los cables no puedan retorcerse ni quedar aprisionados.

Montaje

- Retirar los tornillos ③⑤.
- Retirar el asidero del pasajero.

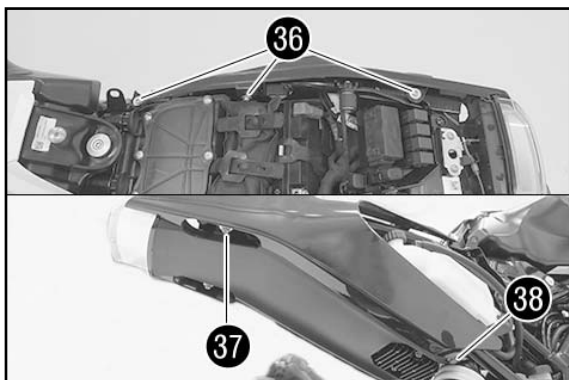


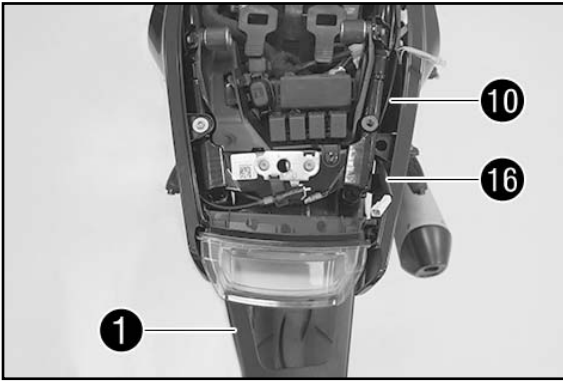
- Retirar los tornillos ③⑥ de la tapa lateral derecha.

AVISO

En caso necesario, retirar la herramienta de a bordo.

- Retirar el tornillo ③⑦ de la derecha.
- Retirar el tornillo ③⑧ de la derecha.
- Extraiga ligeramente con cuidado la tapa lateral derecha.

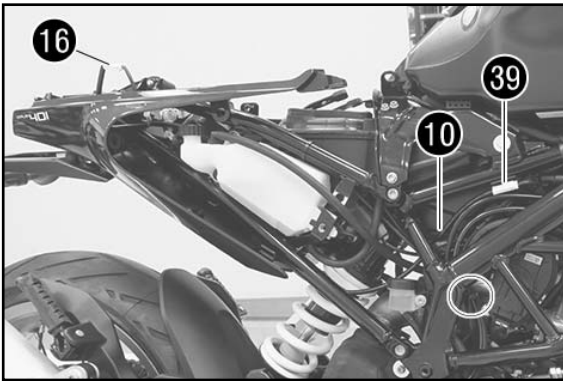




- Colocar el soporte de matrícula ①.
- Llevar el cableado del intermitente ⑩ hacia arriba.
- Introducir el cable de la luz de la matrícula ⑯ desde la izquierda a la derecha.

AVISO

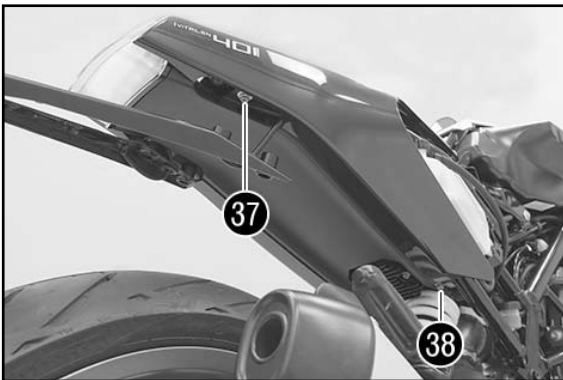
Esta tarea requiere la ayuda de otra persona.



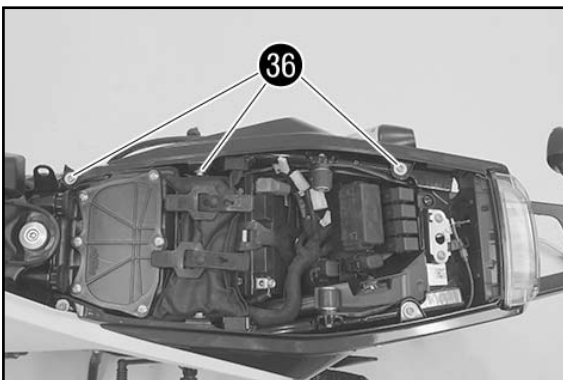
- Conectar el cable de la luz de la matrícula ⑯ al cableado del intermitente ⑩.
- Tender el cableado ⑩ sin tensiones hacia delante y, en caso necesario, asegurarlo con bridas.
- Enchufar el conector ③⑨.
- Asegurar los cables inferiores con bridas.

! AVISO

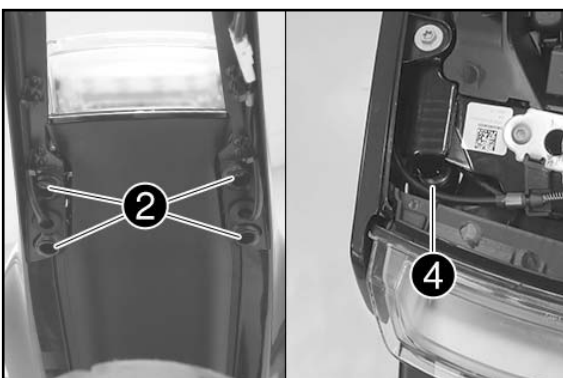
Tender todos los cables sin tensiones y asegurarse de que los cables no puedan retorcerse ni quedar aprisionados.



- Colocar la tapa lateral derecha.
- Montar el tornillo ③⑦ y apretarlo a 4 Nm.
- Montar el tornillo ③⑧ y apretarlo a 4 Nm.



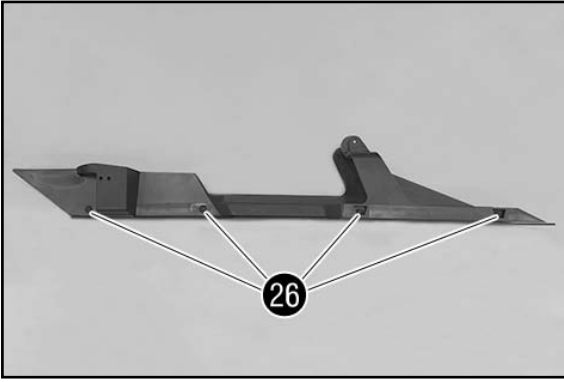
- Montar los tornillos ③⑥ y apretarlos a 4 Nm.



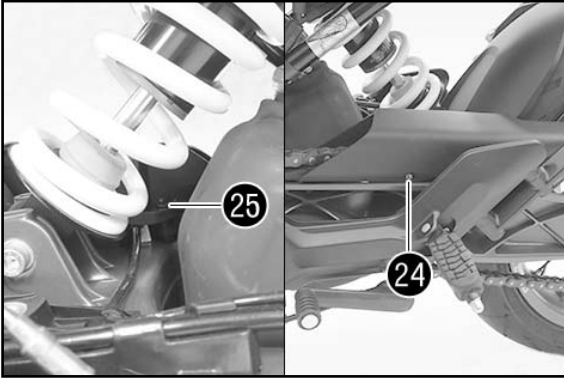
- Montar el soporte de matrícula ① con los tornillos ② y los casquillos ④ (todo incluido en el volumen de suministro) y apretarlos a 25 Nm (Loctite 243).

AVISO

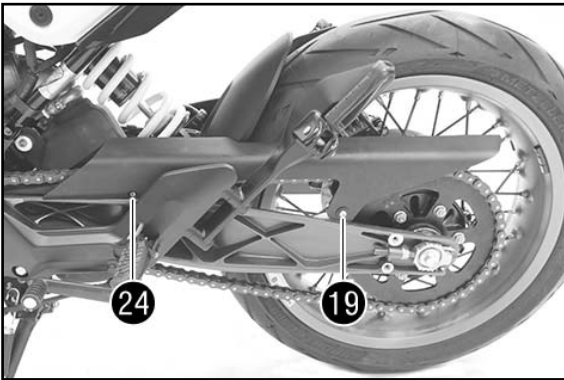
Si se utiliza con el asidero del pasajero, usar únicamente los tornillos ② (volumen de suministro).



- Colocar la parte de carenado del cubrecadenas en el cubrecadenas.
- Montar los tornillos originales 26 y apretarlos a 2,1 Nm.



- Posicionar el cubrecadenas completo.
- Montar la tuerca original 25, pero no apretarla todavía.
- Montar el tornillo original 24, pero no apretarlo todavía.



- Montar el tornillo 19 (volumen de suministro) y apretarlo a 5 Nm (Loctite 243).
- Apretar el tornillo 24 a 7 Nm (Loctite 243).
- Apretar la tuerca 25 a 5 Nm.



Trabajos posteriores

- Montar la tapa lateral derecha (véase el manual de instrucciones).
- Montar el asiento (véase el manual de instrucciones).
- Comprobar el funcionamiento del alumbrado.